

# 中华人民共和国国家标准

## 汽车和挂车 外部照明和信号装置基本环境试验

GB 10485—89

Basic environmental testing of lighting and light signalling  
devices for motor vehicles and their trailers

### 1 主题内容与适用范围

本标准规定了汽车及挂车外部照明和信号装置的基本环境试验项目、条件、方法和检验规则。

本标准适用于汽车及挂车外部使用的除反射器外各种类型照明和信号装置(以下简称汽车灯或灯)。

### 2 引用标准

- GB 2422 电工电子产品基本环境试验规程 名词术语
- GB 2423.1 电工电子产品基本环境试验规程 试验 A: 低温试验方法
- GB 2423.2 电工电子产品基本环境试验规程 试验 B: 高温试验方法
- GB 2423.5 电工电子产品基本环境试验规程 试验 Ea: 冲击试验方法
- GB 2423.10 电工电子产品基本环境试验规程 试验 Fc: 振动(正弦)试验方法
- GB 2423.17 电工电子产品基本环境试验规程 试验 Ka: 盐雾试验方法
- GB 4599 汽车前照灯配光性能
- GB 4785 汽车及挂车外部照明和信号装置的数量、位置和光色

### 3 术语

- 3.1 封闭式灯: 采用封闭式灯光组的汽车灯。
- 3.2 半封闭式灯: 采用半封闭式灯光组的汽车灯。

### 4 基本环境试验项目及其适用性规定

#### 4.1 基本环境试验项目

- a. 耐候性试验;
- b. 耐温试验;
- c. 振动试验;
- d. 冲击试验;
- e. 防尘试验;
- f. 防水试验;
- g. 盐雾试验;
- h. 反射镜劣化试验;
- i. 强度、温度变化试验;

j. 气密性试验。

#### 4.2 基本环境试验项目的适用性规定

4.2.1 耐候性试验:仅是采用塑料的配光镜的专项试验。

4.2.2 耐温试验:仅是封闭式灯和主要零部件(配光镜、反射镜等)采用塑料的半封闭式灯应能经受。

4.2.3 振动试验:各种类型的汽车灯均应经受。

4.2.4 冲击试验:各种类型的汽车灯均应经受。

4.2.5 防尘试验:除封闭式灯外的各种类型汽车灯均应经受。

4.2.6 防水试验:除封闭式灯外的各种类型汽车灯均应经受。

4.2.7 盐雾试验:除全塑汽车灯(包括某些金属零部件包在塑料件内不外露者)外,各种类型的汽车灯均应经受。

4.2.8 反射镜劣化试验:仅是非封闭式前照灯和雾灯的反射镜的专项试验。

4.2.9 强度、温度变化试验:仅是封闭式灯光组的专项试验。

4.2.10 气密性试验:仅是封闭式灯光组的专项试验。

#### 5 试验的设备和条件

##### 5.1 耐候性试验

5.1.1 本试验应在阳光型碳极弧光灯耐候试验箱内进行。

5.1.2 试验箱的构造如图 1 所示。

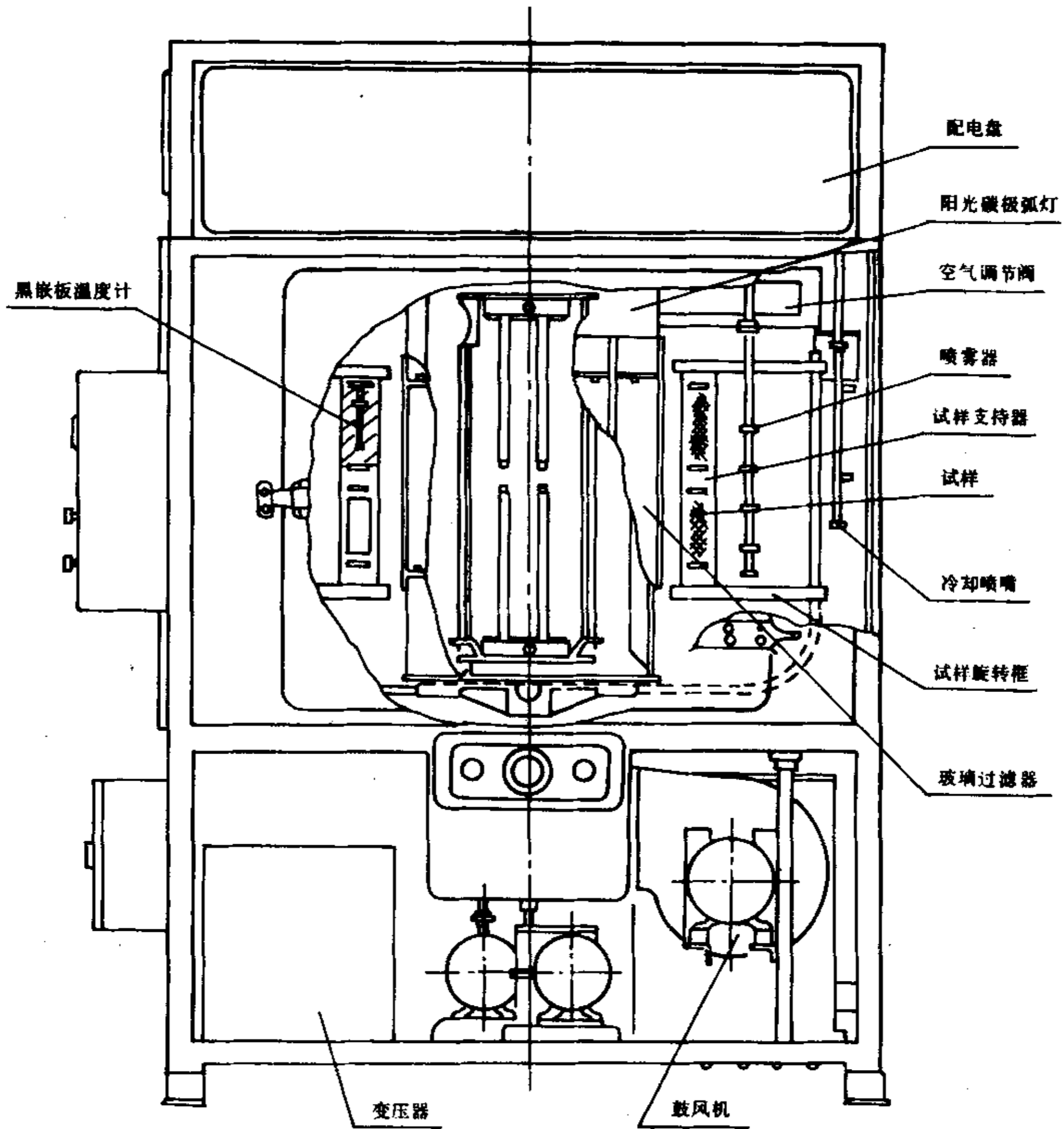


图 1

## 5.1.3 试验条件见表1。

表1

弧光灯形式		开放式
灯数		1
碳电极	上部,mm	铜被覆阳光碳棒 $\phi 23 \times 305$
	下部,mm	铜被覆阳光碳棒 $\phi 13 \times 305$
平均放电电压,V		50(±2%)
平均放电电流,A		60(±2%)
过滤器		镶板型 过滤率 $\begin{cases} 255\text{nm以下} 0\% \\ 400\text{nm} 90\% \text{以上} \end{cases}$
黑嵌板 温度计	调节温度,℃	63±3
	规范	在1mm×150mm×70mm的不锈钢板上(涂以黑色烤漆)放置双金属圆形温度计(刻度1℃,感温部直径3.5mm),使温度计的感温部紧贴钢板,黑嵌板温度计应具备有日常使用和校对用两种,校对时向光源并列放置,读取各指示温度,两者温差应在±2℃以内
试样旋转 框或鼓	弧中心至试样的距离,mm	476~482
	直径,mm	框:960
	转速,r/min	约1
清水的 喷射条件	压力,kPa	78~127
	水量,mL/min	2100±100
	时间	60 min 照射中喷射 12 min
	水质	pH6.0~8.0 原则上以 $10^5 \Omega \text{cm}$ 以上脱离子水
试验箱内的条件		对于密闭循环送风型,为避免受放电时发生过多的热与臭氧等有害气体影响,应装设附属装置
试验时间,h		300

## 5.2 耐温试验

5.2.1 本试验由低温试验和高温试验组成,在试验箱(室)内进行。

5.2.2 本试验设备应符合 GB 2423.1 和 GB 2423.2 试验设备的有关要求。

5.2.3 试验条件见表2。

表2

低温试验		高温试验	
周围温度,℃	试验时间(点灯),h	周围温度,℃	试验时间(点灯),h
-40±3	1	50±2	1

## 5.3 振动试验

5.3.1 本试验应在上下、左右和前后三个单方向的振动试验台上进行。

5.3.2 本试验设备应符合 GB 2423.10 试验设备的有关要求。

5.3.3 试验条件见表3。



表 3

振动频率 Hz	加速度 m/s <sup>2</sup>	试验时间(点灯), h		
		上 下	左 右	前 后
33.3	43.1	4	2	2

5.4 冲击试验

5.4.1 本试验应在凸轮自由跌落式电动冲击试验机上进行。

5.4.2 本试验设备应符合 GB 2423.5 试验设备的有关要求。

5.4.3 试验条件见表 4。

表 4

加速度, m/s <sup>2</sup>	脉冲持续时间, ms	冲击次数(点灯)
98	11	10 000

5.5 防尘试验

5.5.1 本试验在长、宽、高为 900~1 200mm 的密闭防尘试验箱内进行。

5.5.2 防尘试验箱内除必要的试样装夹装置外, 不应有阻碍灰尘自由飞扬的装置, 灰尘落下应能聚集在吹气孔附近。

5.5.3 试验条件见表 5。

表 5

灰 尘	环境温度, °C	相对湿度, %	扬尘控制	密度(扩散接近稳定) mg/m <sup>3</sup>	点灯方式	试验时间, h
普通硅酸盐水泥 5kg(充分干燥)	20±15	45~85	每隔 10~15min 吹气 2~5 s	60 000 以上	间歇点灯	5

5.6 防水试验

5.6.1 本试验应在防水试验箱内进行。

5.6.2 试验箱机构的示意图及主要尺寸如图 2 所示。

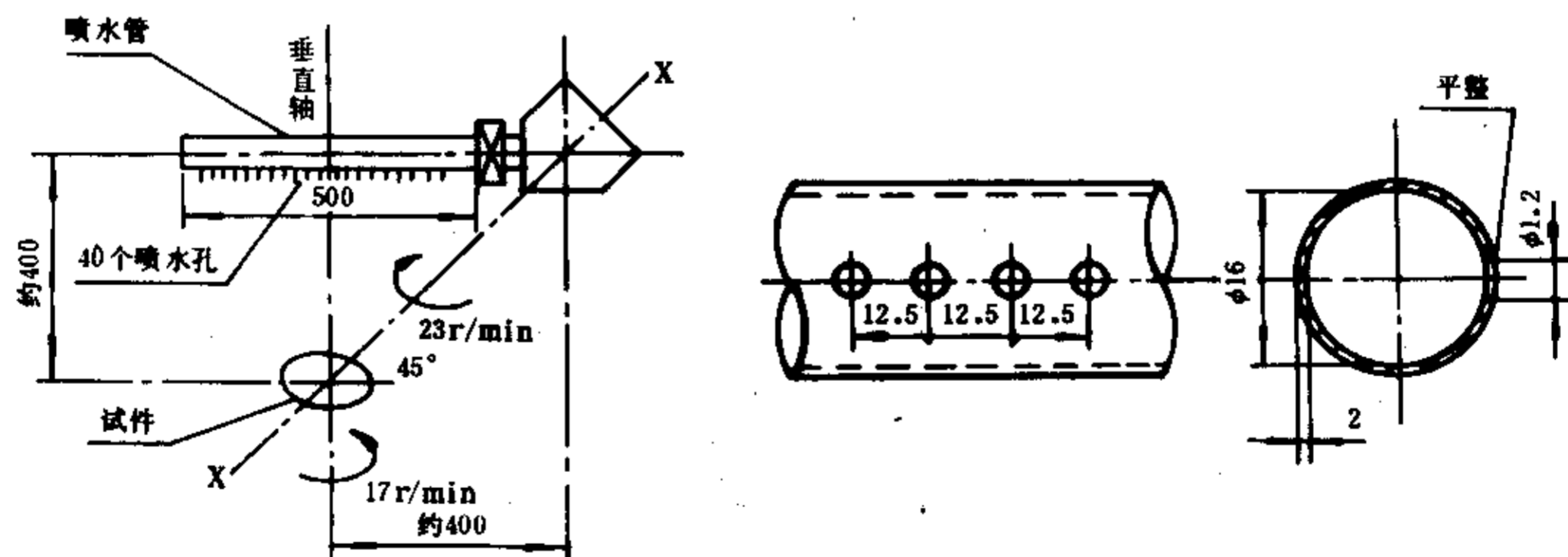


图 2

5.6.3 试验条件见表 6。

表 6

喷 水 管		喷 水 孔		水 温	时 间 min
水压(表压) kPa	流 量 L/min	直径尺寸 mm	数 量 个		
98	25.4	1.2	40	常 温	30

**5.7 盐雾试验**

5.7.1 本试验在盐雾试验箱(室)内进行。

5.7.2 本试验设备应符合 GB 2423.17 试验设备的有关要求。

5.7.3 试验条件见表 7。

表 7

盐 雾 溶 液			温 度 ℃	沉 降 率 mL/h · 80cm <sup>2</sup>	喷 雾 方 式	周 期 24 h
原料配制	浓度, %	pH 值				
氯化钠(化学纯以上)和蒸馏水	5±0.1 (质量)	6.5~7.2 (35℃)	35±2	1.0~2.0	间歇喷雾	4

**5.8 反射镜劣化试验**

5.8.1 本试验由高温试验和耐酸、碱、盐试验组成。

5.8.2 高温试验箱应符合 5.2.2 条要求。

5.8.3 高温试验条件:温度为 100±2℃,时间为 1 h。

5.8.4 耐酸、碱、盐试验条件见表 8。

表 8

项 目	溶液浓度(质量)	溶液温度	浸液时间, min
耐酸试验	1%硫酸水溶液	常 温	10
耐碱试验	1%苛性钾水溶液		
耐盐试验	3%食盐水溶液		

**5.9 强度、温度变化试验**

5.9.1 本试验由强度试验和温度变化试验组成。

5.9.2 强度试验:在厚度约 3 cm 的杉木支架上使钢球自由跌落在试样上。

5.9.3 强度试验条件:钢球的质量为 50±0.5 g,自由跌落有效高度为 40 cm。

5.9.4 温度变化试验在周围环境温度约 30℃,或在相同温度的高温试验箱(设备符合 5.2.2 条要求)内,与比周围环境温度低 10℃的水槽间进行。

**5.10 气密性试验设备和条件**

同 5.9.4 条。

**6 试验方法和检验规则****6.1 耐候性试验**

6.1.1 本试验以塑料配光镜相同材料、工艺制成试样,或供需双方协商由成品制成试样。

6.1.2 试样置于试验箱内的旋转框(鼓)内,不使互相接触,有污染性的试验不要与其他试样同时试验,约每 20 h 更换试样的上下位置,并按 5.1.3 条的规定进行试验。

6.1.3 试验后检验试样的光色,仍应符合 GB 4785 的光色规定。

**6.2 耐温试验**



6.2.1 本试验以试样正常工作状态置于试验箱(室)内,按 5.2.3 条规定的条件,以试验电压点灯(转向灯按其闪光频率点灯)进行试验。

6.2.2 对于几个灯组合的试样其高温试验[限于牌照灯、位置灯(前、后侧)停车灯、示廓灯并用者],应先以非试验灯的试验电压点灯到大约一定温度后,再按 6.2.1 条进行试验。

6.2.3 试验中及其后,检查试样在低、高温环境中工作是否正常,塑料零部件不应有软化、龟裂、变形、光泽变化等缺陷,封闭式灯不应有爆裂、漏气及其他显著缺陷。

### 6.3 振动试验

6.3.1 试验时试样以正常工作状态置于试验台上,按 5.3.3 条的规定,在试验电压下点灯进行试验。

6.3.2 试验中及其后,检查试样在振动环境中工作是否正常,各零部件不应有变形、松动、龟裂、灯丝断裂和电器接触不良及其他显著缺陷。

### 6.4 冲击试验

6.4.1 试验时试样以正常工作状态置于试验机上,按 5.4.3 条的规定,在试验电压下点灯进行试验。

6.4.2 试验中及其后,检查试样在冲击环境中工作是否正常,各零部件不应有变形、松动、脱落、灯丝断裂和电器接触不良及其他显著缺陷。

### 6.5 防尘试验

6.5.1 试验前,应使试样灯泡光通量稳定(或由光通量稳定的同类型灯泡替代),并测定其最大光度。

6.5.2 试验时试样以正常工作状态置于试验箱内距箱壁 150 mm 以上处,对于有漏水孔的试样应予封闭,按 5.5.3 条的规定,在试验电压下点灯 15 min,熄灯 15 min,重复试验至结束。

6.5.3 试验后拭去试样表面的灰尘,测出其最大光度,不得比试验前降低 10% 以上。

### 6.6 防水试验

6.6.1 试验时试样以正常工作状态置于试验箱内,对于有漏水孔的试样应予打开,按 5.6.3 条规定进行试验。

6.6.2 对于内装式汽车灯(灯壳在汽车上)防水试验,在灯尾(安装灯泡部分)后部设一与配光镜面积相当的挡水板,使喷水不直接喷到灯尾上,进行试验;或由供需双方协商,置一与汽车上使用相似的灯壳内进行试验。

6.6.3 试验后恢复放置 1 h,灯壳内部不得有 2mL 以上的残留水,灯光组内部不得进水。

### 6.7 盐雾试验

6.7.1 试验时试样以正常工作状态置于试验箱内,不得相互接触,其间隔距离应是不影响盐雾能自由降落在试样上,以及一个试样上的盐雾不得滴落在其他试样上,并按 5.7.3 条规定,以每隔 45 min 喷雾 15 min 进行试验。

6.7.2 试验后用流水清洗掉试样表面的沉积物,再在蒸馏水中漂洗,洗涤水温不得超过 35℃,然后在试验室中恢复放置 1 h,检查试样主要表面镀层应无白色或灰黑色腐蚀物,涂层应无起泡、剥落、软化等缺陷。

### 6.8 反射镜劣化试验

6.8.1 本试验按 5.8.3 条的规定,把试样置于高温试验箱内 1 h,取出放置至常温,然后按 5.8.4 条规定,逐项进行耐酸、碱、盐试验。

6.8.2 本试验经供需双方协商,允许以同样材料和工艺制作试样,进行试验。

6.8.3 试验后检查试样不得有变形、腐蚀等缺陷。

### 6.9 强度、温度变化试验

6.9.1 强度试验:试样在 120% 的试验电压下点灯 10 min,点毕把配光镜面朝上置于试验架上,按 5.9.3 条规定使钢球自由跌落在配光镜中央一次。(强度试验仅适用于透光直径为 170 mm 的封闭式灯)。

6.9.2 强度试验后,检查配光镜不得碎裂,灯光组的封接处不得有开裂、漏气、灯丝断裂等缺陷。

6.9.3 温度变化试验:试样在正常工作状态下置于周围约 30℃的环境中或置于相同的温度高温试验箱内,在试验电压下点灯约 15 min,使前面配光镜温度稳定后,再把试样在 6 s 内快速地完全浸没在水中 10 min。

6.9.4 温度变化试验后,检查试样不得有爆裂等缺陷。

#### 6.10 气密性试验

6.10.1 本试验方法按 6.9.3 条进行。

6.10.2 试验后检查试样不得有进水、漏气或水气模糊等缺陷。

---

#### 附加说明:

本标准由中国汽车工业联合会提出。

本标准由上海汽车灯具研究所归口。

本标准由上海汽车灯具研究所负责起草。

本标准起草人周国坪、姚定发。