



中华人民共和国国家标准

GB/T 4208—2017/IEC 60529:2013
代替 GB/T 4208—2008

外壳防护等级(IP 代码)

Degrees of protection provided by enclosure (IP code)

(IEC 60529:2013, IDT)

2017-07-31 发布

2018-02-01 实施

中华人民共和国国家质量监督检验检疫总局 发布
中国国家标准化管理委员会

前 言

本标准按照 GB/T 1.1—2009 给出的规则起草。

本标准代替 GB/T 4208—2008《外壳防护等级(IP 代码)》;本标准与 GB/T 4208—2008《外壳防护等级(IP 代码)》相比,除编辑性修改外主要技术变化如下:

- 4.1, IP 代码配置中增加第二位特征数字 9;
- 4.2, 增加第二位特征数字 9 的含义;
- 4.3, 增加 IPX5/IPX7/IPX9 的外壳标注 3 重标志的示例;
- 第 6 章, 修订第二位特征数字高于 6 时的应用范围;
- 表 8, 增加第二位特征数字 9 的防水试验方法和主要试验条件;
- 14.2.9, 增加第二位特征数字 9 的喷水试验;
- 增加图 7——扇形喷嘴尺寸;
- 增加图 8——用于检测的扇形喷嘴喷孔尺寸;
- 增加图 9——不同表面光滑度的扇形喷嘴示例;
- 增加图 10——测量喷水冲击力, 防 IPX9 高温/高压喷水的装置;
- 增加图 11——冲击力分布;
- 增加图 12——检验小型外壳 IPX9 防护等级, 防高温/高压喷水;
- 增加附录 B 中 B.25。

本标准使用翻译法等同采用 IEC 60529:2013《外壳防护等级(IP 代码)》(英文版)。

与本标准中规范性引用的国际文件有一致性对应关系的我国文件如下:

- GB/T 311.2—2013 绝缘配合 第 2 部分: 使用导则(IEC 60071-2:1996, MOD)
- GB/T 2900.71—2008 电工术语 电气装置(IEC 60050-826:2004, IDT)
- GB/T 2900.73—2008 电工术语 接地与电击防护(IEC 60050-195:1998, MOD)

本标准由全国电气安全标准化技术委员会(SAC/TC 25)提出并归口。

本标准主要起草单位: 机械工业北京电工技术经济研究所、杭州之江开关股份有限公司、上海电动工具研究所、威凯检测技术有限公司、苏州电器科学研究院股份有限公司、上海电器设备检测所、广东产品质量监督检验研究院、东莞市广安电气检测中心有限公司、浙江正泰电器股份有限公司、东莞市科翔试验设备有限公司、天水二一三电器有限公司、北京 ABB 低压电器有限公司、南京曼奈柯斯电器有限公司、施耐德电气(上海)有限公司、北京突破电气有限公司。

本标准主要起草人: 郭汀、马红、马雪峰、潘顺芳、刘功桂、张敏、王爱国、曾雁鸿、马桂芬、袁小娴、陈建兵、方凤枢、车汉生、柯昌正、倪玺、王中丹、梁俊、张萍、金卫东。

本标准所代替标准的历次版本发布情况为:

- GB 4208—1984, GB 4208—1993, GB/T 4208—2008。

引 言

本标准阐述了由电气设备外壳提供的防护等级的分级系统。尽管这个系统适用于多数型式的电气设备,但对特定型式的电气设备来说,不一定应用所有的防护等级。应建议设备的制造者确定适用的防护等级以及应用该等级的设备部件。

应用本分级系统将尽可能使外壳提供的防护等级的叙述方式、相应等级的试验方法得到统一。这将使试验设备适用的产品范围更宽,也将减少所需试验设备的数量。

IEC 60529 的第二版考虑到了第一版的经验,阐明了要求。当实际上防止人接近危险部件的等级高于第一位特征数字表示的等级时,本标准通过附加字母 A、B、C、D 提供了可选择的扩展范围。

本次修订只增加第二位特征数字 9 的防护等级,对 GB/T 4208—2008 已规定防护等级未做修改。因此,现有试验方法不做修改。

一般来说,按上一版标注某 IP 代码的外壳,将适合本版规定的同样等级。

外壳防护等级(IP 代码)

1 范围

本标准适用于额定电压不超过 72.5 kV,借助外壳防护的电气设备的防护分级。

本标准的目如下:

- a) 规定电气设备下述内容的外壳防护等级:
 - 1) 对人体触及外壳内的危险部件的防护;
 - 2) 对固体异物进入外壳内设备的防护;
 - 3) 对水进入外壳内对设备造成有害影响的防护。
- b) 防护等级的标识。
- c) 各防护等级标识的要求。
- d) 按本标准的要求对外壳作验证试验。

各类产品引用外壳防护等级的程度和方式,以及采用何种外壳,留待产品标准决定,对具体的防护等级所采用的试验应符合本标准的规定,必要时,在有关产品标准中可增加补充要求。可在有关产品标准中作具体规定的细则参见附录 B。

对特殊型式的设备,产品标准可以规定不同的要求,但至少要保证相同的安全水平。

本标准仅考虑在各方面都符合有关产品标准规定的外壳,在正常使用条件下,外壳的材料和工艺应保证达到所需要的防护等级。

如果某类设备满足试验一般要求而且所选择的防护等级适用于该设备型式,则本标准也适用于该型式设备的空外壳。

有关机械损坏、锈蚀、腐蚀性溶剂(如切削液)、霉菌、虫害、太阳辐射、结冰、潮湿(如凝露引起的)、爆炸性气体等外部影响或环境条件对外壳和壳内设备破坏的防护措施以及防止与外壳外部危险运动部件(如风扇)的接触由有关产品标准规定。

不与外壳连接的隔板以及专门为人身安全设置的阻挡物,不看作外壳的一部分,本标准不予研究。

2 规范性引用文件

下列文件对于本文件的应用是必不可少的。凡是注日期的引用文件,仅注日期的版本适用于本文件。凡是不注日期的引用文件,其最新版本(包括所有的修改单)适用于本文件。

GB/T 2421.1—2008 电工电子产品环境试验 概述和指南 (IEC 60068-1:1988, IDT)

GB/T 2423.37—2006 电工电子产品环境试验 第 2 部分:试验方法 试验 L:沙尘试验 (IEC 60068-2-68:1994, IDT)

IEC 60050-195:1998 国际电工术语 第 195 部分:接地与电击防护

IEC 60050(826):1982 国际电工术语 第 826 章:建筑物电气装置

IEC 60071-2:1996 绝缘配合 第 2 部分:使用导则

3 术语和定义

下列术语和定义适用于本文件。

3.1

外壳 enclosure

能防止设备受到某些外部影响并在各个方向防止直接接触的设备部件。

注：本条定义来自现行国际电工词汇(IEV)，在本标准的范围内作如下解释：

- 1) 外壳提供人或畜接近壳内危险部件的防护。
- 2) 防止或限制本标准规定的试具进入的隔板、形成孔洞或其他开口的部件，不论是附在外壳上的还是包覆设备的，都算作外壳的一部分，不使用钥匙或工具就能移除的部件除外。

[IEC 826-03-12]

3.2

直接接触 direct contact

人或畜与带电部分的接触。

注：根据IEV定义给出的信息，本标准中“直接接触”被“接近危险部件”取代。

[IEC 826-03-05]

3.3

防护等级 degree of protection

按标准规定的检验方法，确定外壳对人接近危险部件、防止固体异物进入或水进入所提供的保护程度。

3.4

IP代码 IP code

表明外壳对人接近危险部件、防止固体异物或水进入的防护等级，并且给出与这些防护有关的附加信息的代码系统。

3.5

危险部件 hazardous part

接近或接触时有危险的部件。

3.5.1

危险带电部分 hazardous live part

在某些条件下能造成伤害性电击的带电部分。

[IEC 60050-195,定义 195-06-05]

3.5.2

危险机械部件 hazardous mechanical part

接触会有危险的运动部件。光滑旋转轴除外。

3.6

外壳对接近危险部件的防护 protection provided by an enclosure against access to hazardous parts

外壳对人体：

- 接触危险的低压带电部件的防护；
- 接触危险的机械部件的防护；
- 在外壳内没有足够空间情况下防止接近危险高压带电部件。

注：这种防护可借助于：

- 外壳本身；
- 作为外壳一部分的隔板或借助于壳内距离来达到。

3.7

防止接近危险部件的足够间隙 adequate clearance for protection against access to hazardous parts

防止触及试具接触或接近危险部件的距离。

3.8

触及试具 access probe

能方便地模仿人体的一部分或模仿工具或类似物,由人手持来检验距离危险部件是否有足够间隙的检验工具。

3.9

物体试具 object probe

模仿固体异物检验其进入外壳的可能性的检验工具。

3.10

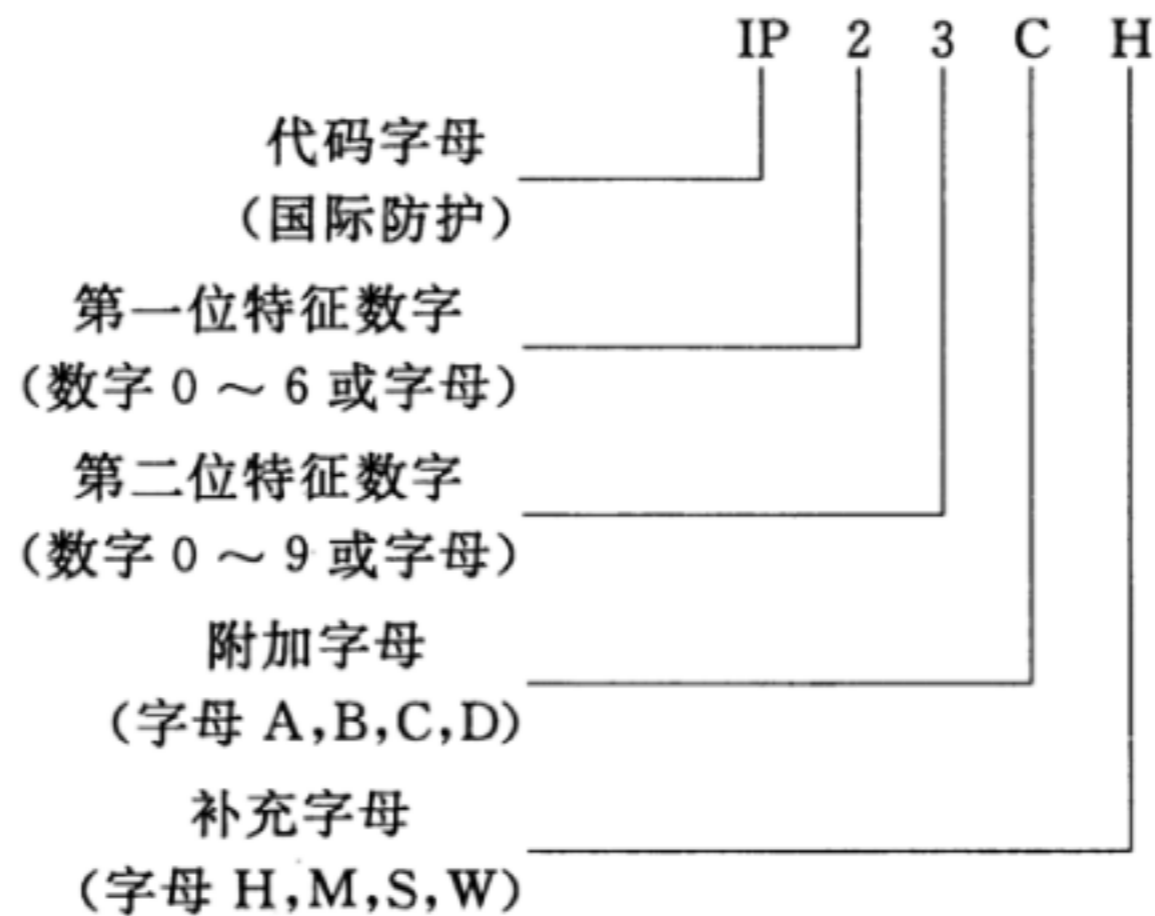
开口 opening

外壳本身存在的或通过试具施加规定的外力后形成的孔洞或缝隙。

4 标识

外壳提供的防护等级用 IP 代码以下述方式表示。

4.1 IP 代码的配置



不要求规定特征数字时,由字母“X”代替(如果两个字母都省略则用“XX”表示)。

附加字母和(或)补充字母可省略,不需代替。

当使用一个以上的补充字母时,应按字母顺序排列。

当外壳采用不同安装方式提供不同的防护等级时,制造厂应在相应安装方式的说明书上表明该防护等级。

外壳的标志方法详见第 10 章。

4.2 IP 代码的各要素及含义

IP 代码各要素的简要说明见下表。详细说明见表中最后一栏所标明的章条。

组 成	数字或字母	对设备防护的含义	对人员防护的含义	参照章条
代码字母	IP	—	—	—
第一位特征数字	0 1 2 3 4 5 6	防止固体异物进入 无防护 ≥直径 50 mm ≥直径 12.5 mm ≥直径 2.5 mm ≥直径 1.0 mm 防 尘 尘 密	防止接近危险部件 无防护 手 背 手 指 工 具 金属线 金属线 金属线	第 5 章
第二位特征数字	0 1 2 3 4 5 6 7 8 9	防止进水造成有害影响 无 防 护 垂 直 滴 水 15° 滴 水 淋 水 溅 水 喷 水 猛 烈 喷 水 短 时 间 浸 水 连 续 浸 水 高 温 / 高 压 喷 水	—	第 6 章
附加字母 (可选择)	A B C D	—	防止接近危险部件 手 背 手 指 工 具 金属线	第 7 章
补充字母 (可选择)	H M S W	专门补充的信息 高 压 设 备 做 防 水 试 验 时 试 样 运 行 做 防 水 试 验 时 试 样 静 止 气 候 条 件	—	第 8 章

4.3 IP 代码应用举例

以下是 IP 代码的应用及字母配置示例。更多的示例见第 9 章。

IP44——无附加字母,无可选字母。

IPX5——省略第一位特征数字。

IP2X——省略第二位特征数字。

IP20C——使用附加字母。

IPXXC——省略两位特征数字,使用附加字母。

IPX1C——省略第一位特征数字,使用附加字母。

IP3XD——省略第二位特征数字,使用附加字母。

IP23S——使用补充字母。

IP21CM——使用附加字母和补充字母。

IPX5/IPX7/IPX9——外壳标注 3 重标志(表示满足可防喷水、防短时间浸水又能防高温/高压喷水三种防护等级的要求)。

5 第一位特征数字所表示的防止接近危险部件和防止固体异物进入的防护等级

标识第一位特征数字表示 5.1 和 5.2 两个条件都能满足。

第一位特征数字意指：

外壳通过防止人体的一部分或人手持物体接近危险部件对人提供防护；

外壳通过防止固体异物进入设备对设备提供防护。

当外壳也符合低于某一防护等级的所有各级时，应仅以该数字标识这一个等级。

如果试验明显地适用于任一较低防护等级时，则低于该等级的试验不必进行。

5.1 对接近危险部件的防护

表 1 给出对接近危险部件的防护等级的简短说明和含义。

表中仅由第一位特征数字规定防护等级，简要说明和含义不作为防护等级的规定。

根据第一位特征数字的规定，试具与危险部件之间应保持足够的间隙。

试验见第 12 章。

表 1 第一位特征数字所表示的对接近危险部件的防护等级

第一位特征数字	防护等级		试验条件参见章条
	简要说明	含义	
0	无防护	—	—
1	防止手背接近危险部件	直径 50 mm 球形试具应与危险部件有足够的间隙	12.2
2	防止手指接近危险部件	直径 12 mm、长 80 mm 的铰接试指应与危险部件有足够的间隙	12.2
3	防止工具接近危险部件	直径 2.5 mm 的试具不得进入壳内	12.2
4	防止金属线接近危险部件	直径 1.0 mm 的试具不得进入壳内	12.2
5	防止金属线接近危险部件	直径 1.0 mm 的试具不得进入壳内	12.2
6	防止金属线接近危险部件	直径 1.0 mm 的试具不得进入壳内	12.2

注：对于第一位特征数字为 3、4、5 和 6 的情况，如果试具与壳内危险部件保持足够的间隙，则认为符合要求。足够的间隙由产品标委会根据 12.3 做规定。
由于同时满足表 2 的规定，所以表 1 规定“不得进入”。

5.2 对固体异物进入的防护

表 2 给出对防止固体异物(包括灰尘)进入的防护等级的简短说明和含义。

表中仅由第一位特征数字规定防护等级，简要说明和含义不作为防护等级的规定。

防止固体异物进入，当表 2 中第一位特征数字为 1 或 2 时，指物体试具不得完全进入外壳，意即球

的整个直径不得通过外壳开口。第一位特征数字为 3 或 4 时,物体试具完全不得进入外壳。

数字为 5 的防尘外壳,允许在某些规定条件下进入数量有限的灰尘。

数字为 6 的尘密外壳,不允许任何灰尘进入。

注:通常情况下,当第一位特征数字为 1 至 4 时,物体三个垂直方向的尺寸超过表 2 第 3 列规定的相应数字时,无论是规则或不规则的物体试具都不能进入外壳。

试验见第 13 章。

表 2 第一位特征数字所表示的防止固体异物进入的防护等级

第一位特征数字	防护等级		试验条件参见章条
	简要说明	含义	
0	无防护	—	—
1	防止直径不小于 50 mm 的固体异物	直径 50 mm 球形物体试具不得完全进入壳内*	13.2
2	防止直径不小于 12.5 mm 的固体异物	直径 12.5 mm 的球形物体试具不得完全进入壳内*	13.2
3	防止直径不小于 2.5 mm 的固体异物	直径 2.5 mm 的物体试具完全不得进入壳内*	13.2
4	防止直径不小于 1.0 mm 的固体异物	直径 1.0 mm 的物体试具完全不得进入壳内*	13.2
5	防尘	不能完全防止尘埃进入,但进入的灰尘量不得影响设备的正常运行,不得影响安全	13.4 13.5
6	尘密	无灰尘进入	13.4 和 13.6

* 物体试具的直径部分不得进入外壳的开口。

6 第二位特征数字所表示的防止水进入的防护等级

第二位特征数字表示外壳防止由于进水而对设备造成有害影响的防护等级。

第二位特征数字的试验用清水进行。如果清洁操作用超过特征数字 9 要求的高温/高压喷水和(或)溶剂时,将可能影响实际的防护等级。

表 3 给出了第二位特征数字所代表的防护等级的简要说明和含义。简要说明和含义不作为防护等级的规定。

试验见第 14 章。

第二位特征数字为 6 及低于 6 的各级,其标识的等级也表示符合低于该级的各级要求。因此,如果试验明显地适用于任一低于该级的所有各级,则低于该级的试验不必进行。

仅标志第二位特征数字为 9 的外壳考虑了是否适合喷水(第二位特征数字为 5 或 6)和浸水(第二位特征数字为 7 或 8),因此不必符合数字为 5、6、7 或 8 的要求,除非有下示的多标志。

外壳通过如下试验		标识和标志	应用范围
喷水 第二位特征数字	短时/持续浸水 第二位特征数字		
5	7	IPX5/IPX7	多用
5	8	IPX5/IPX8	多用
6	7	IPX6/IPX7	多用
6	8	IPX6/IPX8	多用
9	7	IPX7/IPX9	多用
9	8	IPX8/IPX9	多用
5 和 9	7	IPX5/IPX7/IPX9	多用
5 和 9	8	IPX5/IPX8/IPX9	多用
6 和 9	7	IPX6/IPX7/IPX9	多用
6 和 9	8	IPX6/IPX8/IPX9	多用
—	7	IPX7	受限
—	8	IPX8	受限
9		IPX9	受限
5 和 9	—	IPX5/IPX9	多用
6 和 9	—	IPX6/IPX9	多用

“多用”指外壳应满足可防喷水又能防浸水的要求。

“受限”指仅适用于所规定的试验条件。

表 3 第二位特征数字所表示的防止水进入的防护等级

第二位 特征数字	防护等级		试验条件参见章条
	简要说明	含 义	
0	无防护	—	—
1	防止垂直方向滴水	垂直方向滴水应无有害影响	14.2.1
2	防止当外壳在 15° 倾斜时垂直方向滴水	当外壳的各垂直面在 15° 倾斜时,垂直滴水应无有害影响	14.2.2
3	防淋水	当外壳的垂直面在 60° 范围内淋水,无有害影响	14.2.3
4	防溅水	向外壳各方向溅水无有害影响	14.2.4
5	防喷水	向外壳各方向喷水无有害影响	14.2.5
6	防强烈喷水	向外壳各个方向强烈喷水无有害影响	14.2.6
7	防短时间浸水影响	浸入规定压力的水中经规定时间后外壳进水量不致达有害程度	14.2.7

表 3 (续)

第二位特征数字	防护等级		试验条件参见章条
	简要说明	含义	
8	防持续浸水影响	按生产厂和用户双方同意的条件(应比特征数字为 7 时严酷)持续潜水后外壳进水量不致达有害程度	14.2.8
9	防高温/高压喷水的影响	向外壳各方向喷射高温/高压水无有害影响	14.2.9

7 附加字母所表示的防止接近危险部件的防护等级

附加字母表示对人接近危险部件的防护等级。

附加字母仅用于：

- 接近危险部件的实际防护高于第一位特征数字代表的防护等级；
- 第一位特征数字用“X”代替, 仅需表示对接近危险部件的防护等级。

例如, 这类较高等级的防护是由挡板、开口的适当形状或与壳内部件的距离来达到的。

表 4 列出了能方便地代表人体的一部分或人手持物体以及对接近危险部件的防护等级的含义等内容, 这些内容均由附加字母表示。

表 4 附加字母所表示的对接近危险部件的防护等级

附加字母	防护等级		试验条件参见章条
	简要说明	含义	
A	防止手背接近	直径 50 mm 的球形试具与危险部件应保持足够的间隙	15.2
B	防止手指接近	直径 12 mm, 长 80 mm 的铰接试指与危险部件应保持足够的间隙	15.2
C	防止工具接近	直径 2.5 mm, 长 100 mm 的试具与危险部件应保持足够的间隙	15.2
D	防止金属线接近	直径 1.0 mm, 长 100 mm 的试具与危险部件应保持足够的间隙	15.2

如果外壳适用于低于某一等级的各级, 则仅要求用该附加字母标识该等级。如果试验明显地适用于任何低于该级的所有各级, 则低于该等级的试验不必进行。

试验见第 15 章。

IP 代码的示例见附录 A。

8 补充字母

在有关产品标准中, 可由补充字母表示补充的内容。补充字母放在第二位特征数字或附加字母

之后。

补充的内容应与本标准的要求保持一致,产品标准应明确说明进行该级试验的补充要求。

补充内容的标识字母及含义如下:

字母	含 义
H	高压设备
M	防水试验在设备的可动部件(如旋转电机的转子)运动时进行
S	防水试验在设备的可动部件(如旋转电机的转子)静止时进行
W	提供附加防护或处理以适用于规定的气候条件

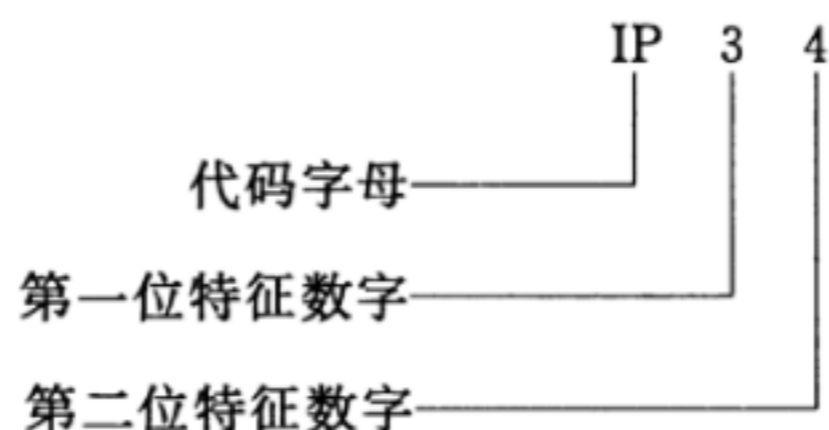
注: GB 4208—1984 规定 W 置于 IP 与特征数字之间与本版规定的 W 置于特征数字或附加字母之后含义相同。

其他字母可在产品标准中使用。为了避免重复使用补充字母,产品标准引用新字母的要求参见 B.8。

若无字母 S 和 M,则表示防护等级与设备部件是否运行无关,需要在设备运行和静止时都做试验。但如果试验在另一条件下明显地可以通过时,一般做一个条件的试验就足够了。

9 IP 代码的标识示例

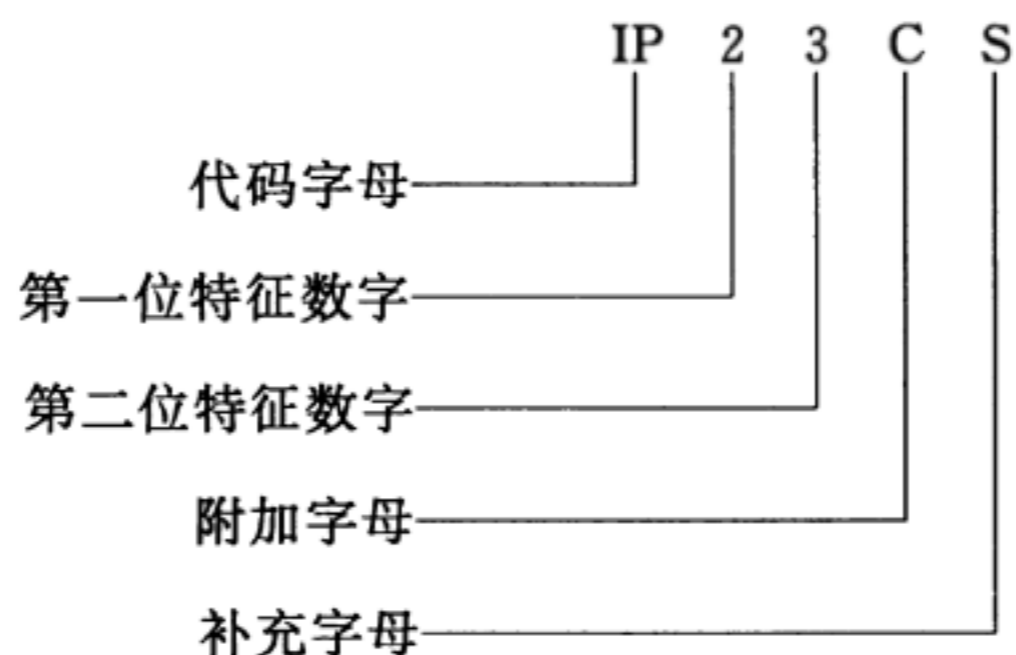
9.1 未使用可选择字母的 IP 代码



外壳带有上述 IP 代码,其中:

- (3)——防止人手持直径不小于 2.5 mm 的工具接近危险部件;
——防止直径不小于 2.5 mm 的固体异物进入设备外壳内。
- (4)——防止由于在外壳各个方向溅水对设备造成有害影响。

9.2 使用可选择字母的 IP 代码



外壳带有上述 IP 代码,其中:

- (2)——防止人用手指接近危险部件;
——防止直径不小于 12.5 mm 的固体异物进入外壳内。
- (3)——防止淋水对外壳内设备的有害影响。
- (C)——防止人手持直径不小于 2.5 mm 长度不超过 100 mm 的工具接近危险部件(工具应全部穿

过外壳,直至档盘)。

(S)——防止进水造成有害影响的试验是在所有设备部件静止时进行。

10 标志

产品标准应对标志的要求做出规定。

对于下述情况,产品标准应对标志方法也做出适当规定:

- 当外壳的一部分与另一部分的防护等级不同时;
- 安装位置对防护等级有影响时;
- 须说明最大潜水深度和时间时。

11 试验一般要求

11.1 防水防尘试验的环境条件

除非有关产品标准另有规定,试验应在 GB/T 2421.1—2008 规定的标准环境条件下进行。

试验时,推荐的环境条件如下:

温度范围:15 ℃~35 ℃;

相对湿度:25%~75%;

大气压力:86 kPa~106 kPa(860 mbar~1 060 mbar)。

11.2 试样

本标准规定的试验是型式试验。

除非产品标准另有规定,每次试验用样品应是清洁的新制品。所有部件应按制造厂指定的状态安装就位。

如试验不能以整台设备进行,应以有代表性的部件或以有相同比例设计的较小的设备进行。

有关产品标准应对以下类似细节做出规定:

- 试样数量;
- 试样安装、组合、定位的条件(如天花板、地板或墙上安装);

注:这也用于设备计划与其他相关设备一起使用时,比如器件单独使用或组合使用时。

- 预处理的方法(如有);
- 试验时带电与否;
- 试验时部件运转与否。

如果产品标准没有规定细节,应由制造厂说明书规定。

11.3 试验要求的应用与试验结果判断

试验一般要求的应用及设备有泄水孔、通风孔时试验的接受条件由有关产品标准规定。如无这些规定,应按本标准的规定进行。

试验结果的判断由有关产品标准规定。如没有规定,本标准的接受条件应作为最低要求。

11.4 第一位特征数字试验条件的组合

标识第一位特征数字意味着满足该数字的所有试验条件。

第一位特征数字的试验条件见表 5。

表 5 第一位特征数字所表示的防护等级试验条件

第一位特征数字	防护试验	
	防止接近危险部件	固体异物
0	不要求试验	不要求试验
1	直径 50 mm 的球不得完全进入外壳,并与带电部分保持足够的间隙	
2	铰接试指可进入 80 mm 长,但应与带电部分保持足够的间隙	直径 12.5 mm 的球不得完全进入外壳
3	直径 2.5 mm 的试棒不得进入外壳,并与带电部分保持足够的间隙	
4	直径 1.0 mm 的试验金属线不得进入外壳,并与带电部分保持足够的间隙	
5	直径 1.0 mm 的试验金属线不得进入外壳,并与带电部分保持足够的间隙	按表 2 规定的防尘
6	直径 1.0 mm 的试验金属线不得进入外壳,并与带电部分保持足够的间隙	按表 2 规定的尘密

注:第一位特征数字为 1 和 2 中,“不得完全进入”即球的直径部分不得通过外壳开口。

11.5 空外壳

如果被试外壳内部没有设备,外壳的制造厂应在说明书中详细说明危险部件或者会因异物或水进入而造成影响的部件所在的位置及预留的空间。

最后组装的生产厂应能保证电气设备封装进外壳后满足最终产品的防护等级的要求。

12 第一位特征数字所表示的对接近危险部件防护的试验

12.1 试具

接近危险部件防护试验的试具见表 6。

12.2 试验条件

试具被推入或(当第一位特征数字为 2 试验时)插入外壳的任何开口所用的力由表 6 规定。

进行低压设备的试验时,在试具与壳内危险部件之间串接一个指示灯,并供以 40 V~50 V 之间的安全特低电压¹⁾。如果危险带电部件表面有一层漆膜或氧化层或有其他类似方法的保护,则试验时包覆一层金属箔,并与正常工作时带电的部件作电联结。

本指示灯电路也可用于高压设备的危险运动部件。

如有可能,应使外壳内的运动部件缓慢运动。

12.3 接受条件

如果试具与危险部件之间有足够的间隙,则防护合格。

第一位特征数字为 1 的试验,直径 50 mm 的试具不得完全进入开口。

1) 从安全角度考虑,试指与壳内带电部分之间所接指示灯的电源电压应为安全特低电压,IEC 60529:1989 规定此电源电压在“40 V~50 V 之间的特低电压”。

第一位特征数字为 2 的试验, 铰接试指可进入 80 mm 长, 但挡盘($\phi 50 \text{ mm} \times 20 \text{ mm}$)不得进入开口。从直线位置开始, 试指的两个接点应绕相邻面的轴线在 90° 范围内自由弯曲。应使试指在每一个可能的位置上活动。

示例参见附录 A。

本标准中“足够的间隙”指:

12.3.1 对于低压设备(额定电压: 交流不超过 1 kV, 直流不超过 1.5 kV)

试具不能触及危险带电部件。

表 6 防止人接近危险部件的触及试具

第一位特征数字	附加字母	试具 mm	试验用力 N
1	A	<p>球, $S\phi 50$ 约100 4 $\phi 10$ $\phi 15$ $\phi 50 \pm 0.05$ 手柄 (绝缘材料) 挡板 (绝缘材料) 刚性试球 (金属)</p>	50 ± 5
2	B	<p>铰接试指 挡盘 ($\phi 50 \times 20$) 全部尺寸见图1 $\phi 12$ 铰接试指 (金属) 绝缘材料 80</p>	10 ± 1
3	C	<p>试棒, $\phi 2.5$, 长100 $S\phi 35 \pm 0.2$ 100 ± 0.2 $\phi 2.5 \pm 0.05$ $\phi 10$ 约100 手柄 (绝缘材料) 挡盘 (绝缘材料) 刚性试棒 (金属) 棱边去毛刺</p>	3 ± 0.3

表 6 (续)

第一位特征数字	附加字母	试 具 mm	试验用力 N
4,5,6	D		1±0.1

如果足够的间隙是通过试具与危险部件间的指示灯电路来检验,试验时指示灯应不亮。

注:某些型式的电气设备内部产生的最高电压(工作电压的方均根值或直流值)比设备的额定电压值要高。产品标准在确定耐电压试验的电压和足够的间隙时,应考虑这个最大电压值的影响。

12.3.2 对于高压设备(额定电压:交流超过 1 kV,直流超过 1.5 kV)

当试具放在最不利的位置时,设备应能承受有关产品标准规定的适用于该设备的耐电压试验。

检验还可通过观察规定的空气中的间隙尺寸来确定。这个间隙应能保证在最不利的电场分布下通过耐电压试验(见 IEC 60071-2)。

如果外壳包括有不同电压等级的几个部分,应对每一部分确定足够间隙的适当验收条件。

注:某些型式的电气设备内部产生的最高电压(工作电压的方均根值或直流值)比设备的额定电压值要高。产品标准在确定耐电压试验的电压和足够的间隙时,应考虑这个最高电压值的影响。

12.3.3 对有危险的机械部件的设备

试具不得触及危险的机械部件。

如果足够的间隙是通过试具与危险部件之间的指示灯电路来检验,试验时指示灯应不亮。

13 第一位特征数字所表示的防止固体异物进入的试验

13.1 试验方法

试验方法和主要试验条件见表 7。

13.2 第一位特征数字为 1、2、3、4 的试验条件

物体试具推入外壳开口所用的力由表 7 规定。

表 7 防止固体异物进入的试验方法

第一位特征数字	试验方法(物体试具和防尘箱)	试验用力	试验条件参见章条
0	不要求试验	—	—
1	没有手柄和护板的直径 $50^{+0.05}$ mm 的刚性球	50 N±5 N	13.2
2	没有手柄和护板的直径 $12.5^{+0.2}$ mm 的刚性球	30 N±3 N	13.2

表 7 (续)

第一位特征数字	试验方法(物体试具和防尘箱)	试验用力	试验条件参见章条
3	边缘无毛刺的直径 $2.5^{+0.05}$ mm 的刚性钢棒	3 N±0.3 N	13.2
4	边缘无毛刺的直径 $1.0^{+0.05}$ mm 的刚性钢线	1 N±0.1 N	13.2
5	图 2 防尘箱,加或不加负压	—	13.4 和 13.5
6	图 2 防尘箱,加负压	—	13.4 和 13.6

13.3 第一位特征数字为 1、2、3、4 的接受条件

如果表 7 中试具的直径不能通过任何开口,则试验合格。

注:表 7 中第一位特征数字为 3 和 4 的试具用来模仿球形异物。对于必须检验的开口所使用的物体试具,如果外壳开口的孔道不贯通或者是弯曲的,对可运动的球形物体能否进入有怀疑,可检查图纸或对待检查处设计一个专用通道,并用物体试具以规定的力推向该处。

13.4 第一位特征数字为 5 和 6 的防尘试验

试验应在防尘箱中进行,其基本原理如图 2 所示。密闭试验箱内的粉末循环泵可用能使滑石粉悬浮的其他方法代替。滑石粉应用金属方孔筛滤过。金属丝直径 $50\ \mu\text{m}$,筛孔尺寸为 $75\ \mu\text{m}$ 。滑石粉用量为每立方米试验箱容积 2 kg,使用次数不得超过 20 次。

注:滑石粉的选用应符合人体健康与安全的各项规定。

外壳类型须为下列二者之一:

第一种类型:设备正常工作周期内壳内的气压低于周围大气压力,例如因热循环效应引起的。

第二种类型:外壳内气压与周围大气压力相同。

对于第一种类型的外壳:

被试外壳放在试验箱内,壳内压力用真空泵保持低于大气压。抽气孔应连到专为试验设置的孔上。如果专门的产品标准没有规定,这个孔应设在紧靠易损部件的位置。

如果不能设置专门的孔,抽气管应连在电缆入口上。如还有其他的孔(如更多的电缆入口或泄水孔),这些孔应保持正常使用状态。

试验目的是利用压差把箱内空气抽入被试设备内,抽气量为 80 倍被试外壳容积,抽气速度每小时不超过 60 倍外壳容积。任何情况下压差不得超过 2 kPa(20 mbar),如图 2 中压力表所显示。

如抽气速度为每小时 40 倍~60 倍外壳容积,则试验进行 2 h。

如最大压差为 2 kPa(20 mbar),而抽气速度低于每小时 40 倍外壳容积,则应连续抽满 80 倍容积或抽满 8 h 后,试验才可停止。

对于第二种类型的外壳:

被试外壳按正常工作位置放入试验箱内,但不与真空泵连接。在正常情况下开启的泄水孔,试验期间应保持开启。试验持续 8 h。

对于上述两种类型的外壳,如不能将整台设备置于试验箱内作试验,可选用下列方法之一进行:

- 用外壳的各个封闭部分作试验;
- 用外壳有代表性的部件试验,包括组件(如门、通风孔、接头、轴封等),试验时这些部件应安装就位;
- 用具有相同结构、按比例缩小的设备进行试验。

对于后两种情况,试验时抽出设备的空气体积,应与整台设备时规定相同。

13.5 第一位特征数字为 5 的特殊条件

13.5.1 第一位特征数字为 5 的试验条件

除了有关产品标准规定外壳为第二种以外,外壳都看作第一种。

13.5.2 第一位特征数字为 5 的接受条件

试验后,观察滑石粉沉积量及沉积地点,如果同其他灰尘一样,不足以影响设备的正常操作或安全,即认为试验合格。除非有关产品标准明确规定了特例,在可能沿爬电距离导致电痕化处不允许有灰尘沉积。

13.6 第一位特征数字为 6 的特殊条件

13.6.1 第一位特征数字为 6 的试验条件

无论外壳内压力是否减至低于大气压力,都看作是第一种外壳。

13.6.2 第一位特征数字为 6 的接受条件

试验后壳内无明显的灰尘沉积,即认为试验合格。

14 第二位特征数字所表示的防止水进入的试验

14.1 试验方法

试验方法和主要试验条件见表 8。

表 8 防水试验方法和主要试验条件

第二位特征数字	试验方法	水流量	试验持续时间	试验条件参见章条
0	不需要试验	—	—	—
1	使用图 3 滴水箱,外壳置于转台上	$1^{+0.5}$ mm/min	10 min	14.2.1
2	使用图 3 滴水箱,外壳在四个固定的位置上倾斜 15°	$3^{+0.5}$ mm/min	每一个倾斜位置 2.5 min	14.2.2
3	使用图 4 摆管,与垂直方向 $\pm 60^\circ$ 范围淋水,最大距离 200 mm 或 使用图 5 淋水喷嘴,与垂直方向 $\pm 60^\circ$ 范围内淋水	每孔 (0.07 ± 0.0035) L/min 乘以孔数 (10 ± 0.5)L/min	10 min	14.2.3a
			1 min/m ² 至少 5 min	14.2.3b
4	同数字为 3 的试验,角度为与垂直方向 $\pm 180^\circ$ 范围淋水	同数字 3		14.2.4
5	使用图 6 喷嘴,喷嘴直径 6.3 mm,距离 2.5 m~3 m	(12.5 ± 0.625) L/min	1 min/m ² 至少 3 min	14.2.5

表 8 (续)

第二位特征数字	试验方法	水流量	试验持续时间	试验条件参见章条
6	使用图 6 喷嘴,喷嘴直径 12.5 mm,距离 2.5 m~3 m	(100±5) L/min	1 min/m ² 至少 3 min	14.2.6
7	使用潜水箱,水面在外壳顶部以上至少 0.15 m,外壳底面在水面下至少 1 m	—	30 min	14.2.7
8	使用潜水箱,水面高度由用户和制造厂协商	—	协议由用户和制造厂协商	14.2.8
9	扇形喷嘴 图 7 在转台上对小型外壳进行试验 图 12 转速(5±1)r/min 在 0°、30°、60°、90°方向喷射 或者 按预期使用对大型外壳进行试验 从距离(175±25)mm 的位置喷射	(15±1)L/min	每个方向 30 s	14.2.9(a)
			1 min/m ² 至少 3 min	14.2.9(b)

14.2 试验条件

主要试验条件见表 8。

防护等级的细节,特别是第二位特征数字为 5/6/9(喷水)和 7/8(浸水)见第 6 章。

试验用清水进行。

进行 IPX1 至 IPX6 的试验,水温与试验时试样的温差应不大于 5 K。如果水温低于试样超过 5 K,应使外壳内外保持压力平衡。14.2.7 和 14.2.9 中分别给出了 IPX7 和 IPX9 的试验水温。

试验时,壳内水分可能有部分冷凝。凝露水的沉积不要误以为是进水。

外壳表面积的计算误差应在 10% 以内。

设备在带电情况下试验时,要采取足够的安全措施。

14.2.1 第二位特征数字为 1 的滴水箱试验

试验用设备应能在外壳整个面上产生均匀水流。这种设备的示例如图 3a)。

外壳置于转速为 1 r/min 的转台上,偏心距(转台轴线与试样轴线的距离)大约为 100 mm。

外壳在滴水箱下面置于正常工作位置,滴水箱底部应大于俯视图面。除安装在墙上或天花板上的设备外,被试外壳的支承物应比外壳底部小。

对安装在墙上或天花板上的设备,应按正常使用位置安装在木板上,木板的尺寸等于设备在正常使用时与墙或天花板的接触面积。

试验进行 10 min。

注:当滴水箱底部比被试外壳小时,被试外壳可分成几部分,每部分外壳表面的大小应能使滴水设备足以将其覆盖。试验进行到把外壳的全部表面滴水至规定时间止。

14.2.2 第二位特征数字为 2 的滴水箱试验

滴水箱的规定同 14.2.1。调节水流速度,使其符合表 8 规定。

不同于第二位特征数字为 1 的试验,支承外壳的台不旋转。

被试外壳在四个倾斜的固定位置各试验 2.5 min,这四个位置在两个互相垂直的平面上与垂线各倾斜 15°(见图 3b)。

试验总持续时间为 10 min。

14.2.3 第二位特征数字为 3 的摆管或淋水喷头试验

试验(按相关产品标准的规定)用图 4 和图 5 示意的两种试验设备之一进行。

a) 使用图 4 试验设备(摆管)的条件。

按表 9 规定调节总的水流量,并用水流量计测量。

摆管中点两边各 60°弧段内布有喷水孔。支承物不必打孔。

被试外壳放在摆管半圆中心。摆管沿垂线两边各摆动 60°,共 120°,每次摆动(2×120°)约需 4 s,试验持续时间 5 min。然后把外壳沿水平方向旋转 90°,再试验 5 min。

摆管最大允许半径为 1 600 mm。

如果某些型的设备试验时外壳所有部分不能全部淋湿,可上下调整外壳支承物。这种情况应优先使用图 5 所示手持试验设备(淋水喷头)。

b) 使用图 5 试验设备(淋水喷头)的条件。

本试验应安装带平衡重物的挡板。

调节水压,使达到规定出水量。所需压力在 50 kPa~150 kPa 的范围。试验期间压力应维持恒定。

试验时间按外壳表面积计算 1 min/m²(不包括安装面积),最少 5 min。

14.2.4 第二位特征数字为 4 的摆管或淋水喷头试验

a) 使用图 4 试验设备(摆管)的条件。

喷水孔布满于摆管半圆 180°内。按表 9 规定调节水流量,并用流量计测量。

表 9 按 IPX3 和 IPX4 试验条件的总水流量 q

(每孔平均水流速度 $q_{v1}=0.07$ L/min)

管半径 R mm	IPX3		IPX4	
	开孔数 N^*	总水流量 q_v L/min	开孔数 N^*	总水流量 q_v L/min
200	8	0.56	12	0.84
400	16	1.1	25	1.8
600	25	1.8	37	2.6
800	33	2.3	50	3.5
1 000	41	2.9	62	4.3
1 200	50	3.5	75	5.3
1 400	58	4.1	87	6.1
1 600	67	4.7	100	7.0

* 根据规定距离布置开孔,实际开孔数 N 可增加 1 个。

摆管沿垂线两边各摆动 180° , 共约 360° , 每次摆动 ($2 \times 360^\circ$) 约需 12 s。

试验进行 10 min。

如果有关产品标准未做规定, 被试外壳的支承物应开孔, 以避免成为挡水板。将摆管在每一方向摆动到最大限度, 使外壳在各方向都受到溅水。

b) 使用图 5 试验设备(淋水喷头)的条件。

从喷头上除去平衡重物的挡板, 使外壳在各个可能的方向都受到溅水。

水流速度和每单位面积的溅水时间如 14.2.3 规定。

14.2.5 第二位特征数字为 5 的 6.3 mm 喷嘴试验

用图 6 所示标准试验喷嘴在所有可能的方向向被试外壳喷水。

要求的试验条件如下:

- a) 喷嘴内径: 6.3 mm;
- b) 水流量: (12.5 ± 0.625) L/min;
- c) 水压: 按规定水流量调节;
- d) 主水流的中心部分: 离喷嘴 2.5 m 处直径约为 40 mm 的圆;
- e) 外壳表面每平方米喷水时间: 约 1 min;
- f) 试验时间: 最少 3 min;
- g) 喷嘴至外壳表面距离: 2.5 m~3 m。

14.2.6 第二位特征数字为 6 的 12.5 mm 喷嘴试验

用图 6 所示标准试验喷嘴在所有可能的方向向被试外壳喷水。

要求的试验条件如下:

- a) 喷嘴内径: 12.5 mm;
- b) 水流量: (100 ± 5) L/min;
- c) 水压: 按规定水流量调节;
- d) 主水流的中心部分: 离喷嘴 2.5 m 处直径约为 120 mm 的圆;
- e) 外壳表面每平方米喷水时间: 约 1 min;
- f) 试验时间: 最少 3 min;
- g) 喷嘴至外壳表面距离: 2.5 m~3m。

14.2.7 第二位特征数字为 7 的 0.15 m 至 1 m 的短时间浸水试验

被试外壳按生产厂规定的安装状态全部浸入水中, 并满足下列条件;

- a) 高度小于 850 mm 的外壳的最低点, 应低于水面 1 000 mm;
- b) 高度等于或大于 850 mm 的外壳最高点, 应低于水面 150 mm;
- c) 试验持续时间 30 min;
- d) 水温与试样温差不大于 5 K。如果试样需在带电和(或)在运行状态进行试验时, 有关产品标准可对本要求另作规定。

14.2.8 第二位特征数字为 8 根据协议的持续浸水试验

若无相应的产品标准, 试验条件应由生产厂和用户协商, 但条件应比 14.2.7 条规定的严酷而且要考虑在实际使用中外壳持续潜水的要求。

14.2.9 第二位特征数字为 9 的喷水试验

试验是由通过标准测试喷嘴(这种设备的示例如图 7、图 8、图 9 所示)流出的水流喷射外壳进行的。

用于测量水射流冲击力的装置,见图 10。

公差范围内,应根据上限和下限验证冲击力分布,见图 11。

对外壳进行试验 a) 和试验 b) 时,水温应保持在 $(80\pm 5)^{\circ}\text{C}$ 。

a) 对于小型外壳(最大尺寸不超过 250 mm),外壳应该安装在图 12 所示的测试装置上。

——转速: $(5\pm 1)\text{r}/\text{min}$;

——喷射角度: 0° 、 30° 、 60° 、 90° 。

每个位置测试时间为 30 s。

b) 对于大型外壳(最大尺寸大于或等于 250 mm),外壳应该按照预期使用安装。外壳的全部外表面都会被喷射。

——喷射方向:从各个方向喷射覆盖外壳整个表面,并且喷射角度应尽可能垂直于喷射表面;

——试验条件下喷嘴和被样品间的距离为 $(175\pm 25)\text{mm}$ 。

按外壳可计算面积算(包括任何安装表面),试验的持续时间是 $1\text{ min}/\text{m}^2$,最少 3 min。

14.3 接受条件

外壳经 14.2.1~14.2.9 规定的试验后,应检查外壳进水情况。

如可能,有关产品标准应规定允许的进水量及耐电压试验的细节。

一般说来,如果进水,应不足以影响设备的正常操作或破坏安全性;水不积聚在可能导致沿爬电距离引起漏电起痕的绝缘部件上;水不进入带电部件,或进入不允许在潮湿状态下运行的绕组;水不积聚在电缆头附近或进入电缆。

如外壳有泄水孔,应通过观察证明进水不会积聚,且能排出而不损害设备。

对没有泄水孔的设备,如发生水积聚并危及带电部分时,有关产品标准应规定接受条件。

15 附加字母所表示的接近危险部件防护的试验

15.1 试具

验证防止人接近危险部件的试具按表 6 规定。

15.2 试验条件

将试具以表 6 规定的力推向外壳的任何开口。如试具能进入一部分或全部进入,应在每一个可能的位置上活动,但挡盘不得穿入开口。

内部隔板按 3.1 规定可视为外壳的一部分。

对于低压设备的试验,应在试具与壳内危险部件之间串接一指示灯,并供以 $40\text{ V}\sim 50\text{ V}$ 的安全特低电压。如果危险的带电部件表面有一层漆膜或氧化层或有其他类似方法的保护时,试验时应包覆一层金属箔,并与正常工作时带电的部件作电联结。

本指示灯电路也可用于高压设备的危险运动部件。

如有可能,应使外壳内的运动部件缓慢运动。

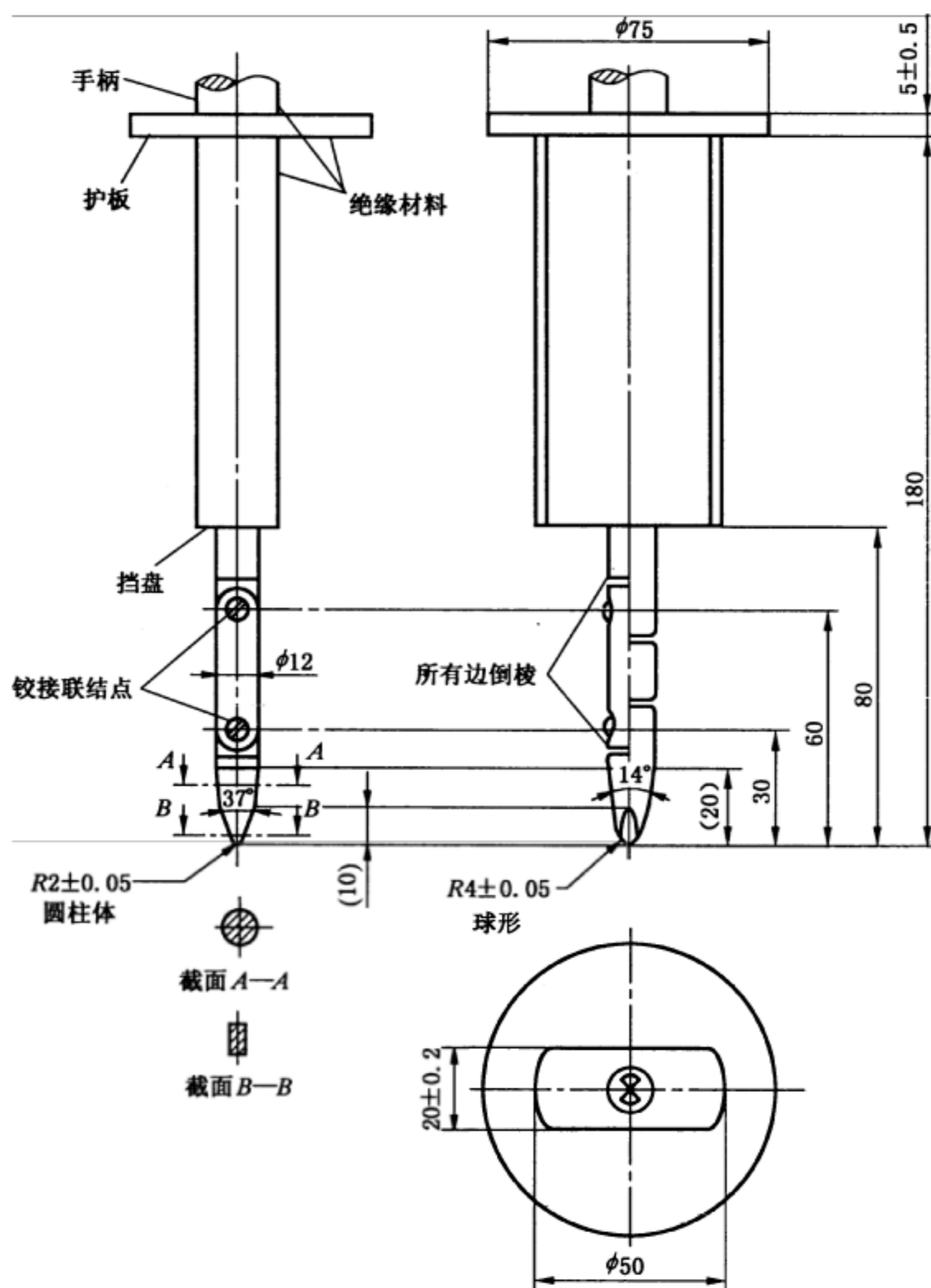
15.3 接受条件

如果在试具与危险运动部件之间保持足够的间隙,则试验合格。

在进行附加字母 B 的试验时,铰接试指可进入外壳 80 mm 的长度,但挡盘($\phi 50\text{ mm}\times 20\text{ mm}$)不得通过开口。从直线位置开始,试指的两个铰接点应绕相邻面的轴线在 90° 范围内自由弯曲,应使试指在每一个可能的位置上活动。

在进行附加字母 C 和 D 的试验时,试具可进入其全部长度,但挡盘不得通过开口。详见附录 A。

验证足够间隙的条件与 12.3.1、12.3.2 和 12.3.3 规定相同。



材料:金属(除非另有规定)

无专门规定公差部分的尺寸公差:

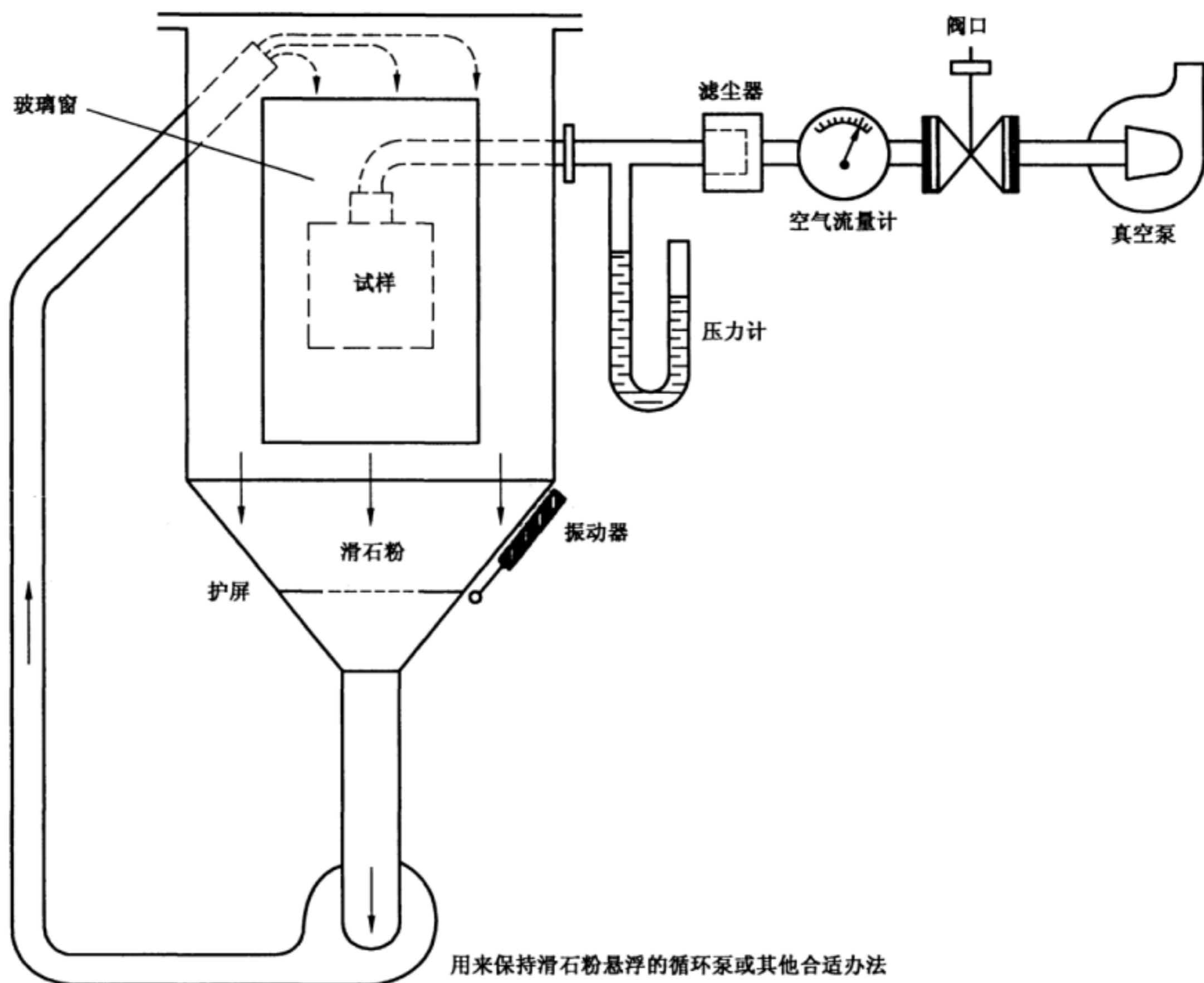
角: -10°

直线尺寸:25 mm 以下: -0.05 mm

25 mm 以上: ± 0.2 mm

图示铰接联结点所联结的部件可在同一平面内沿同一方向在 $90^\circ+10^\circ$ 范围内转动。

图 1 铰接试指



注：见 IEC 60068-2-68。

图 2 检验防尘试验装置(防尘箱)

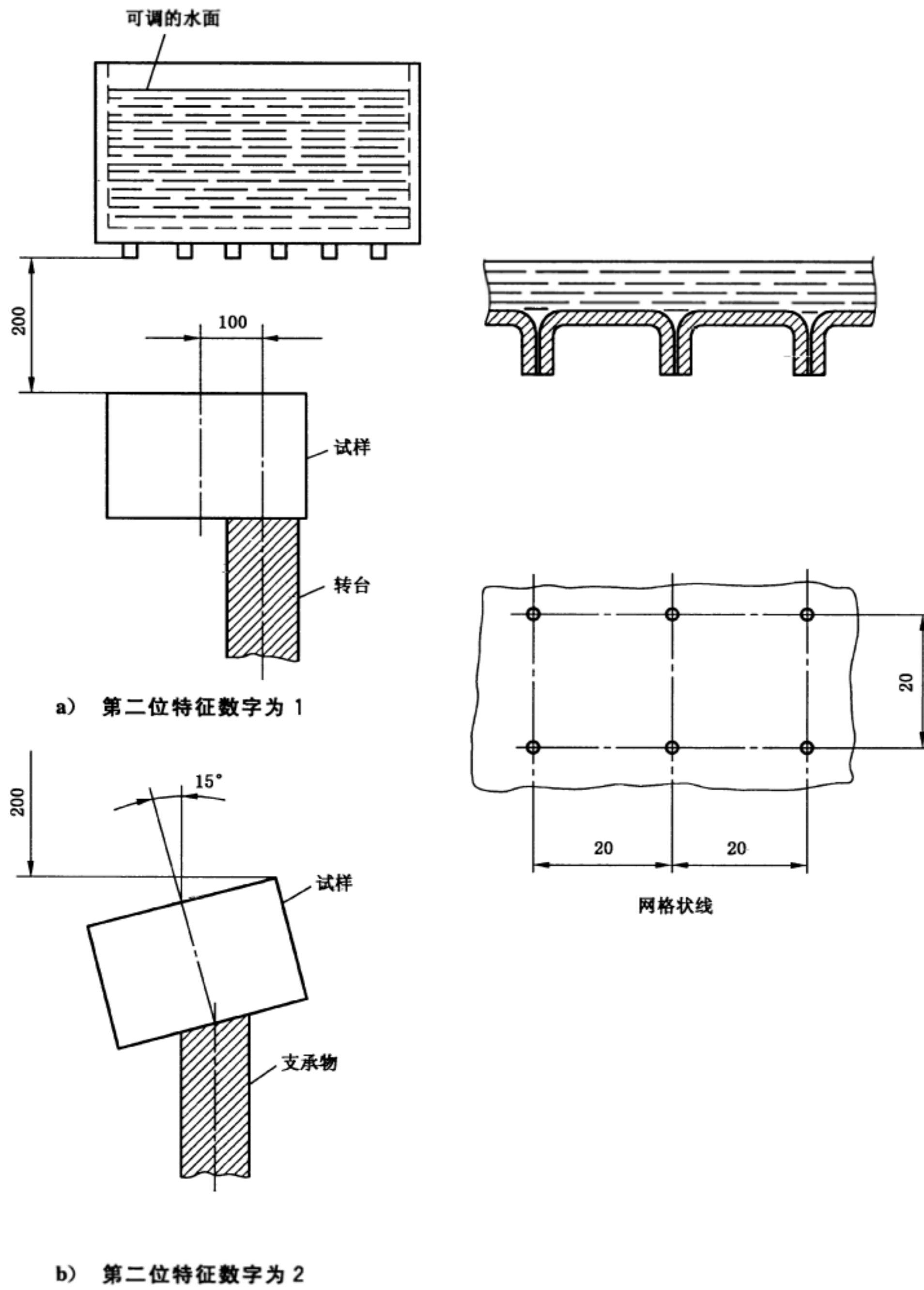
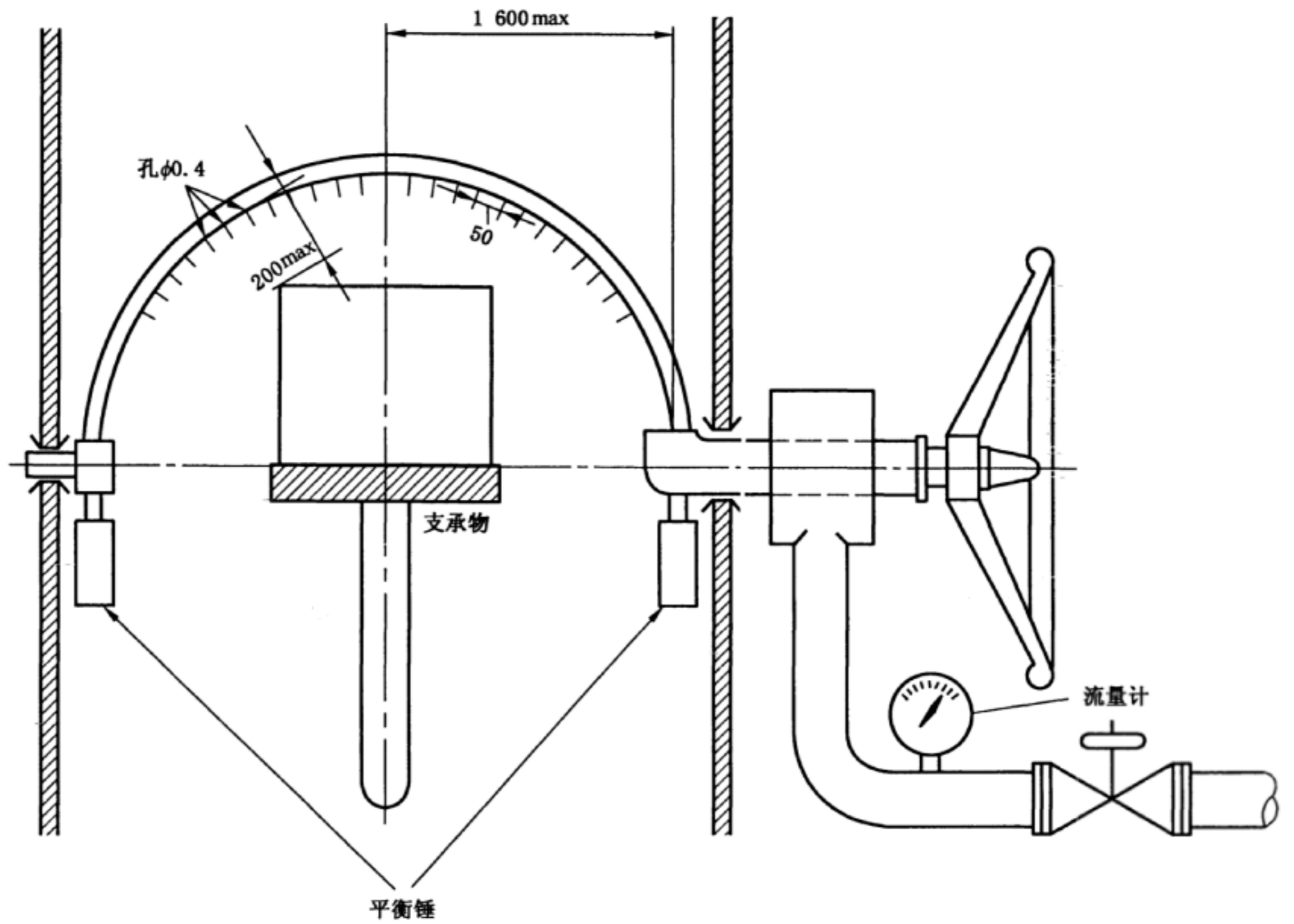


图 3 检验防垂直滴水试验装置(滴水箱)

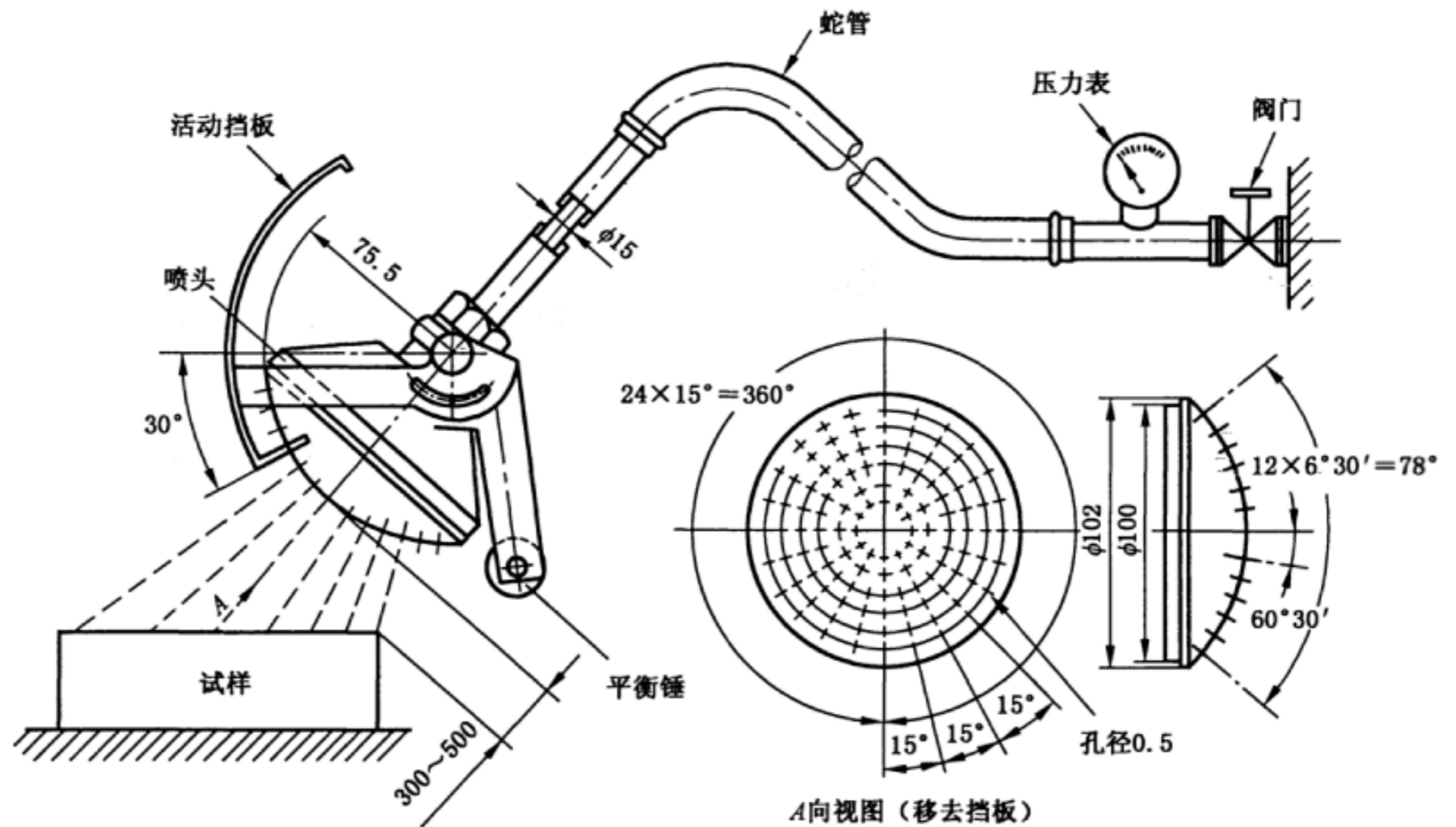
单位为毫米



注：孔的分布见第二位特征数字3。

图4 检验第二位特征数字为3和4,防淋水和溅水试验装置(摆管)

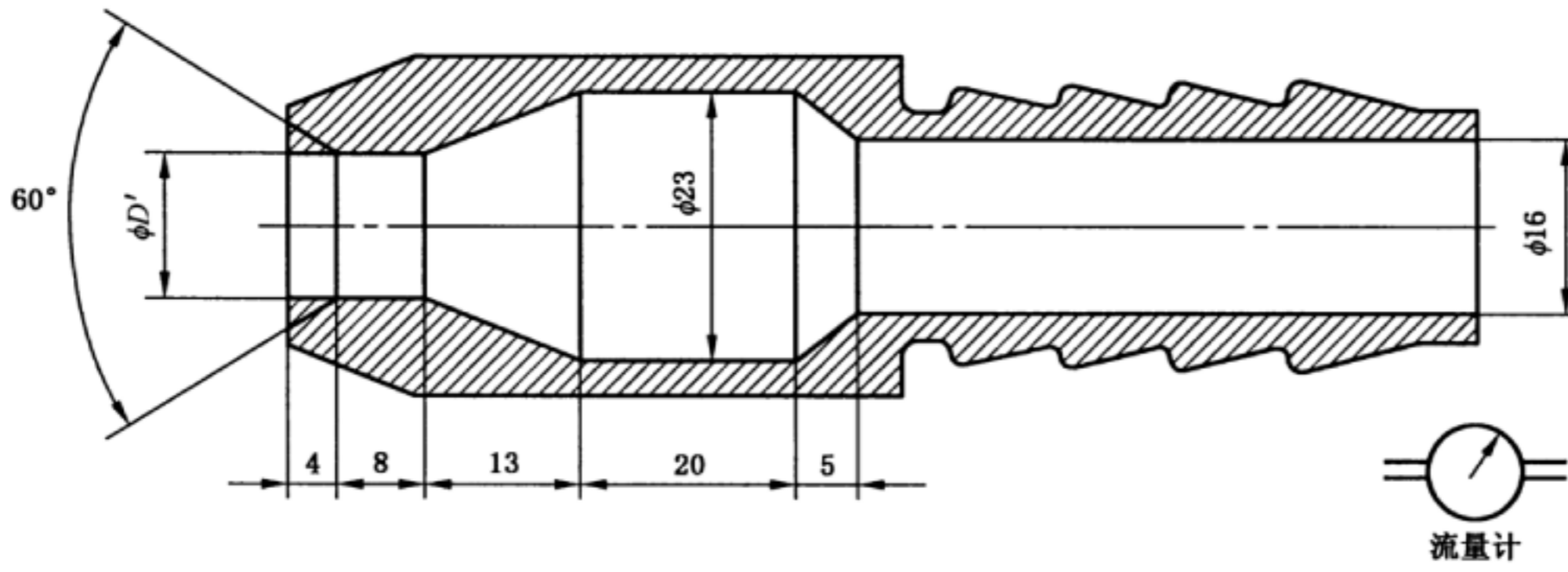
单位为毫米



A向视图 (移去挡板)
 $\phi 0.5$ 的孔 121 个, 其中一个在中央
 里面 2 圈共 12 个孔, 间距 30°
 外面 4 圈共 24 个孔, 间距 15°
 活动挡板: 铝, 喷头: 黄铜

图5 检验第二位特征数字为3和4,防淋水和溅水手持式试验装置(喷头)

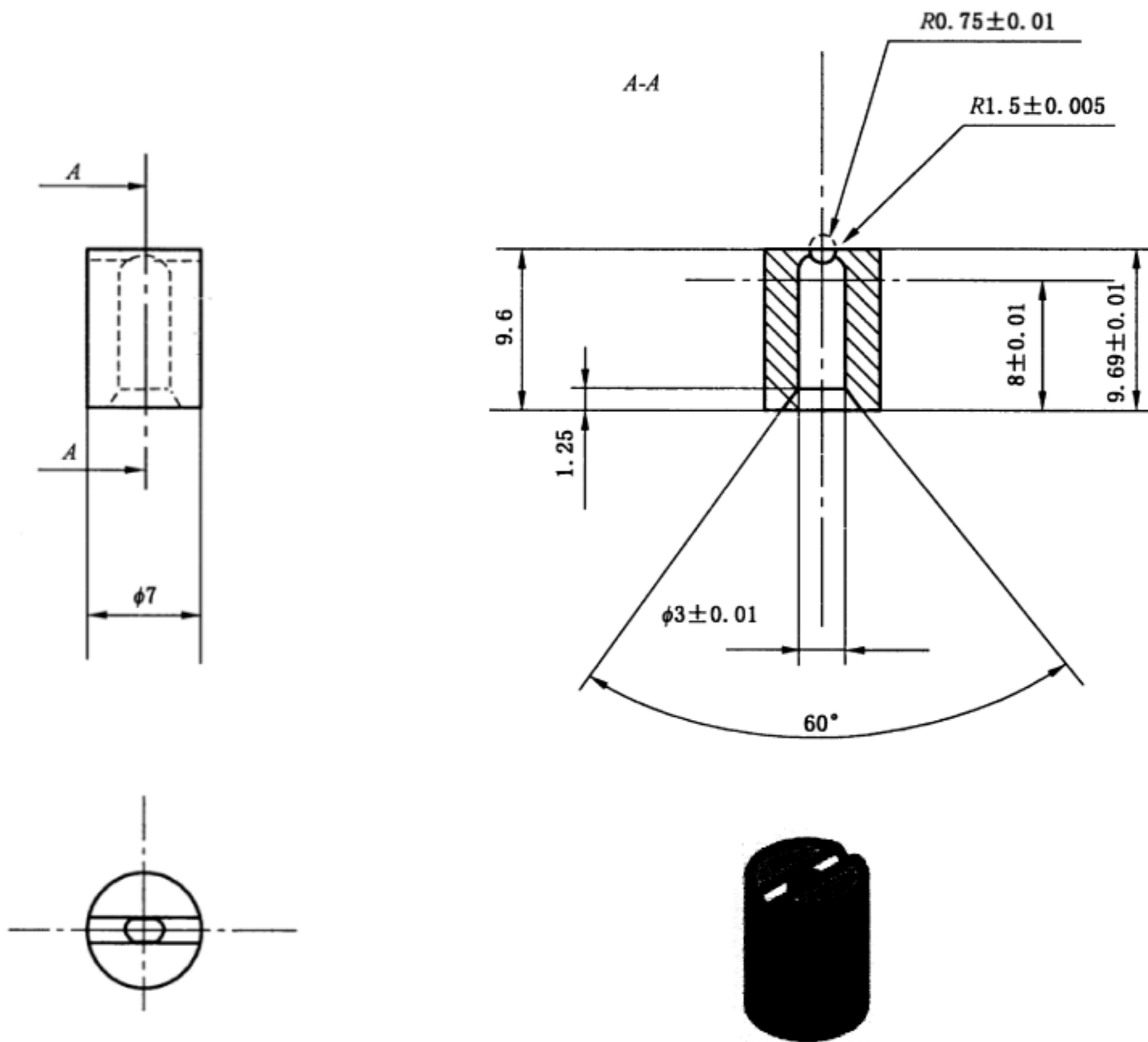
单位为毫米



$D' = 6.3$ 14.2.5 的试验(第二位特征数字为 5)
 $D' = 12.5$ 14.2.6 的使用(第二位特征数字为 6)

图 6 检验防喷水试验装置(软管喷嘴)

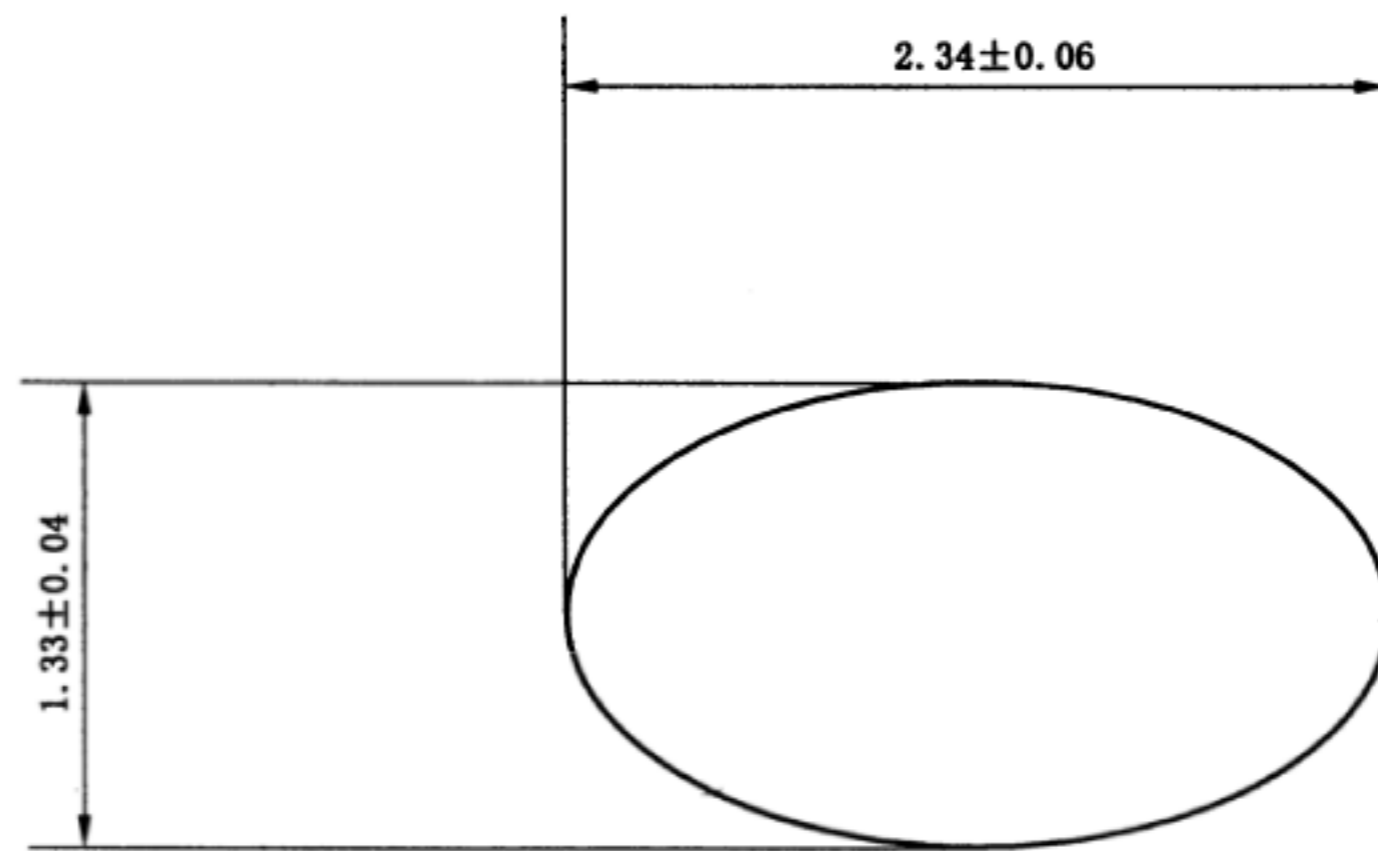
单位为毫米



注：9.69±0.01 是以半径 0.75±0.01 为起点测量的距离。

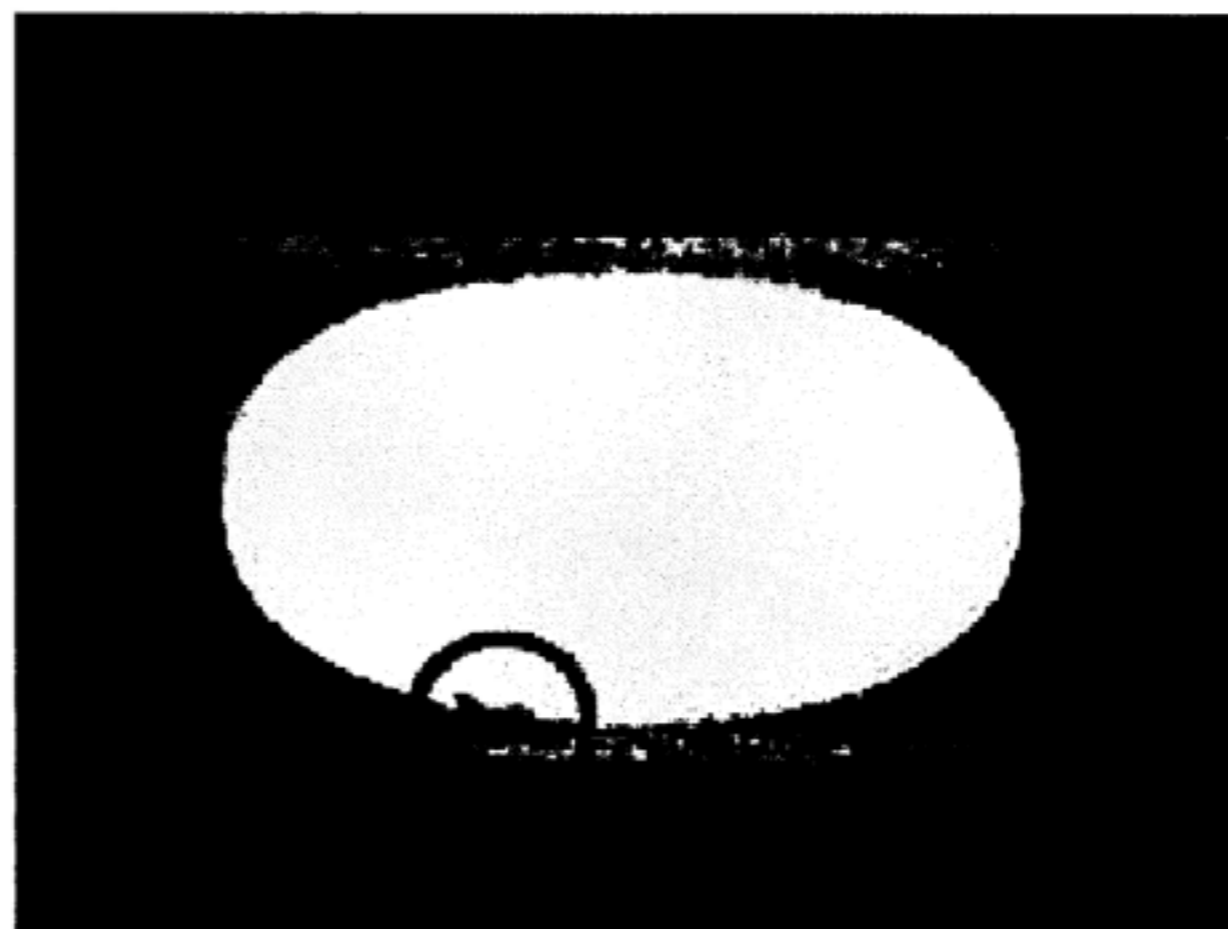
图 7 扇形喷嘴尺寸

单位为毫米

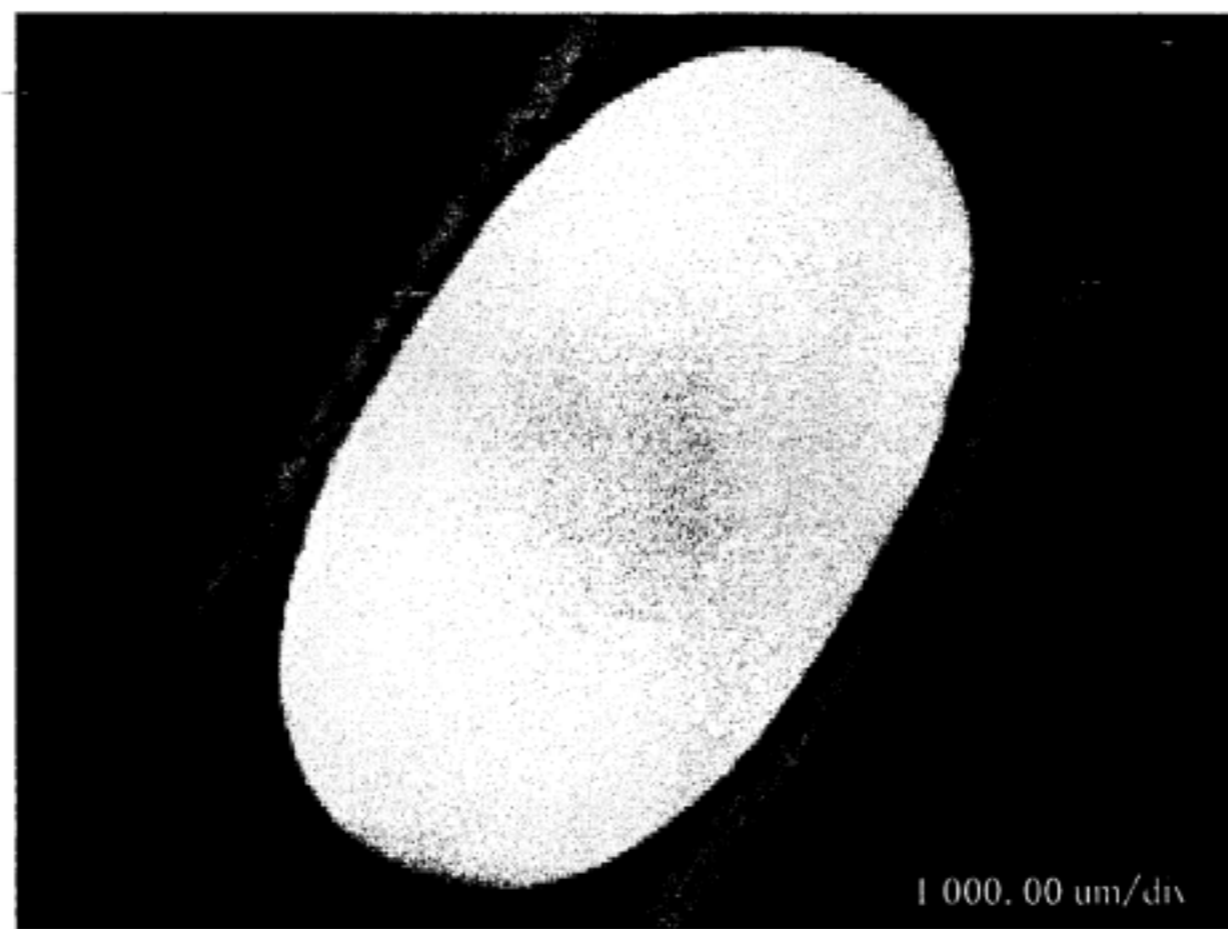


注：将喷嘴边缘放大 100 倍观察，可显示轮廓规则（见图 9 示例）。

图 8 用于检测的扇形喷嘴喷孔尺寸

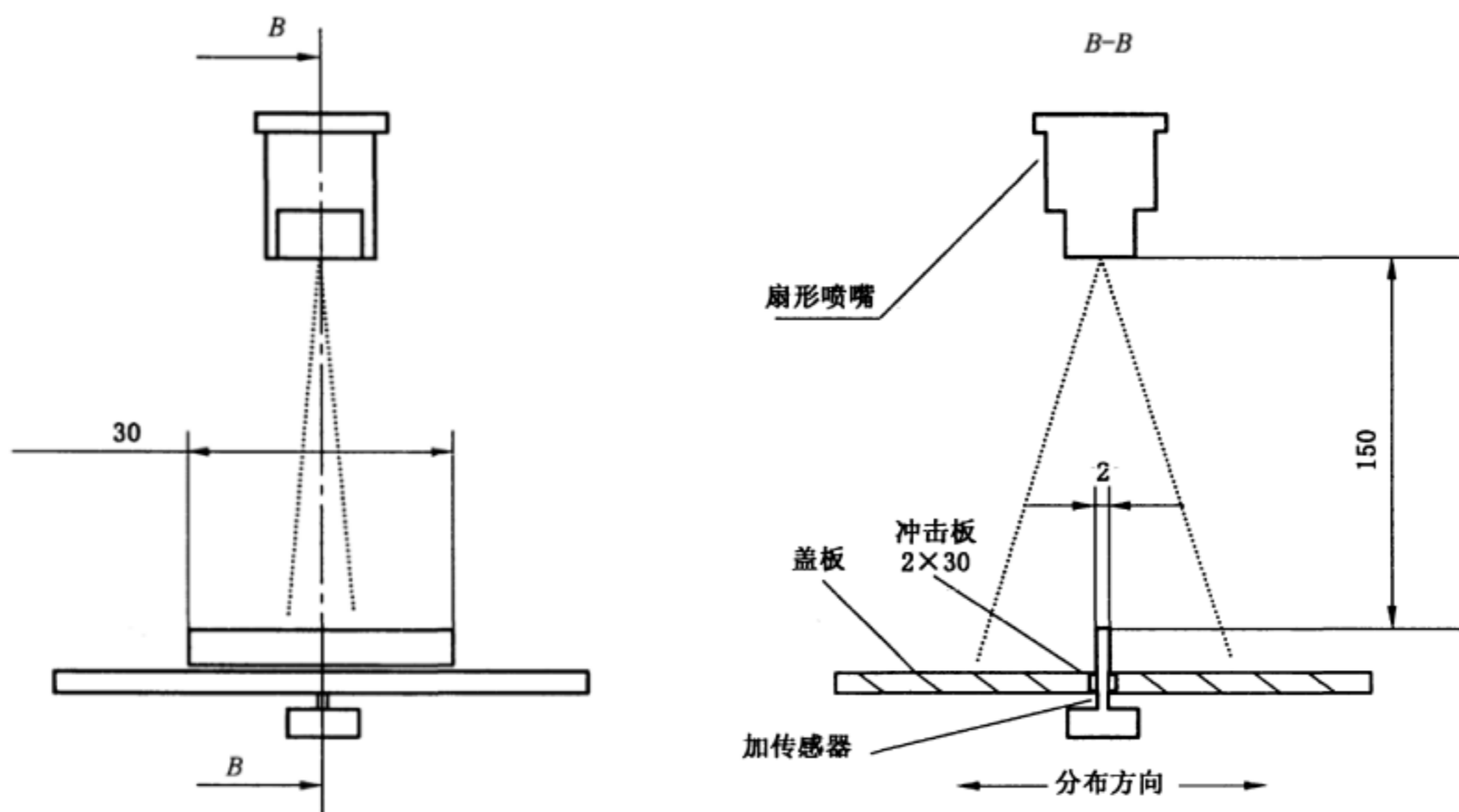


残次表面



光滑表面

图 9 不同表面光滑度的扇形喷嘴示例



注：扇形喷嘴的流量调整在 (15 ± 1) L/min 内，实现 $0.9 \text{ N} \sim 1.2 \text{ N}$ 的冲击力分布，试验过程中的水温保持在 $(20 \pm 5) \text{ }^\circ\text{C}$ 。

图 10 测量喷水冲击力，防 IPX9 高温/高压喷水的装置

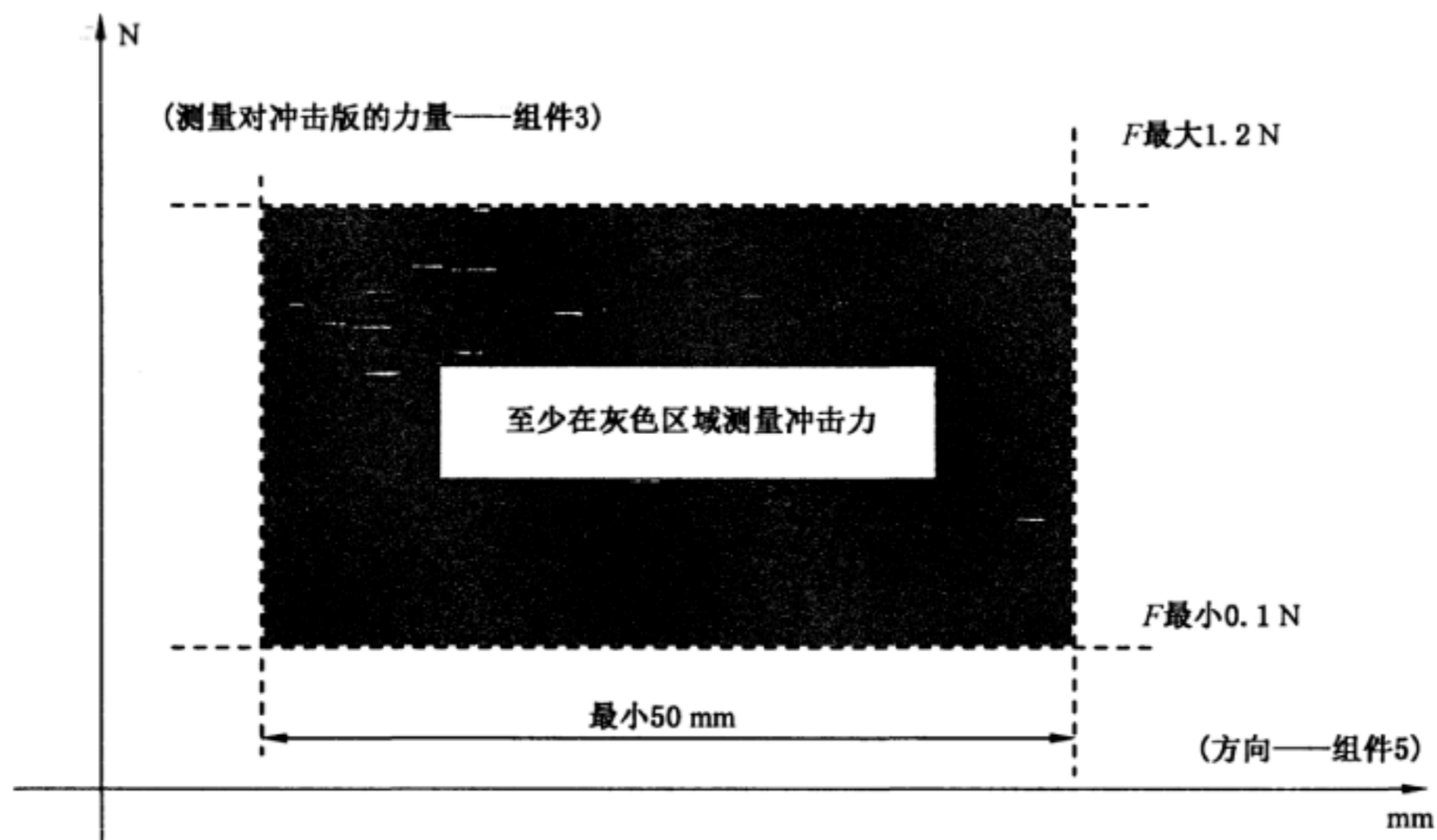
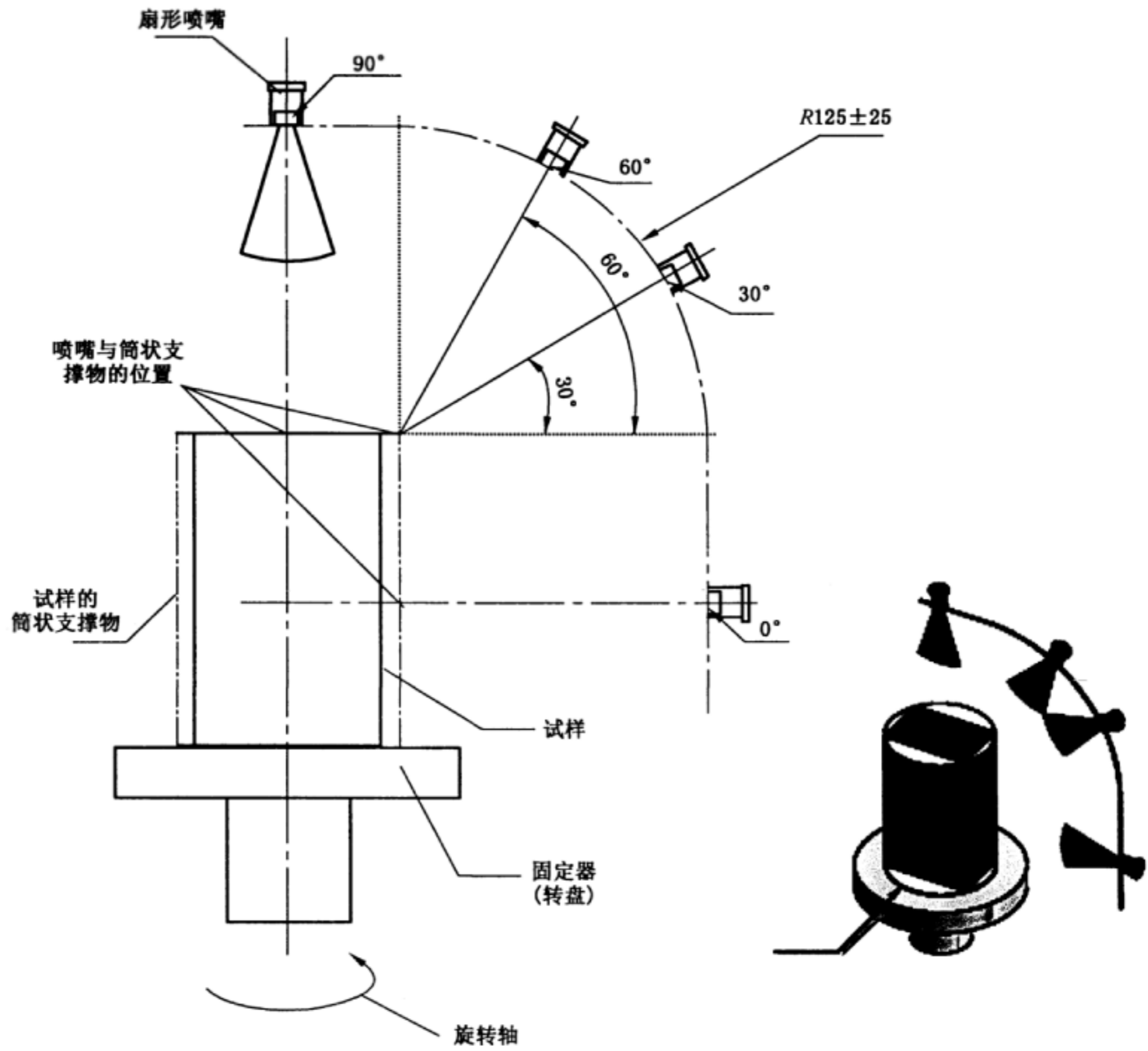


图 11 冲击力分布



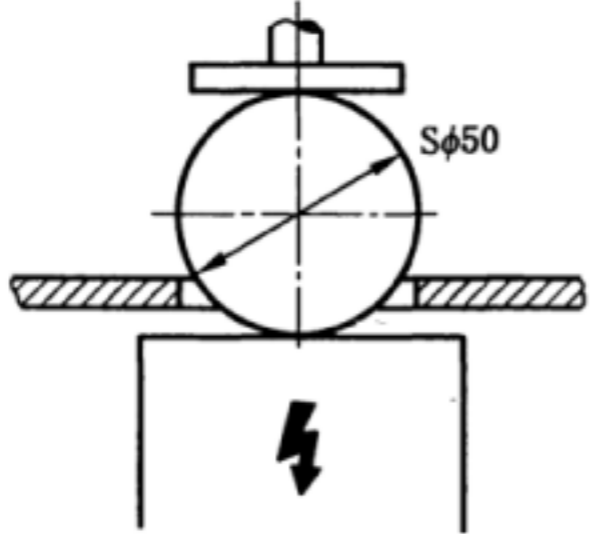
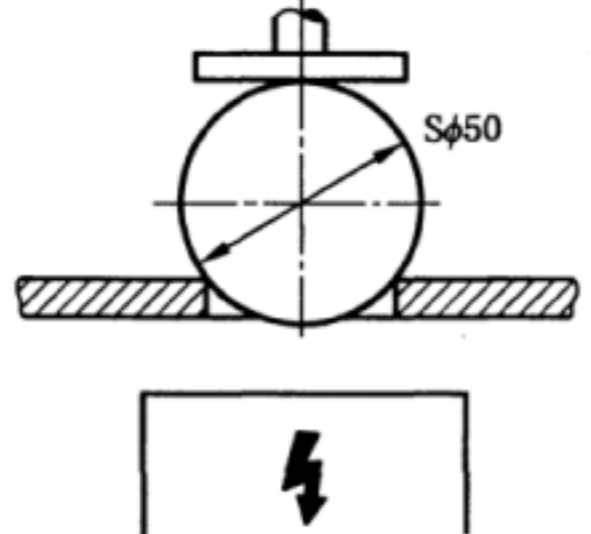
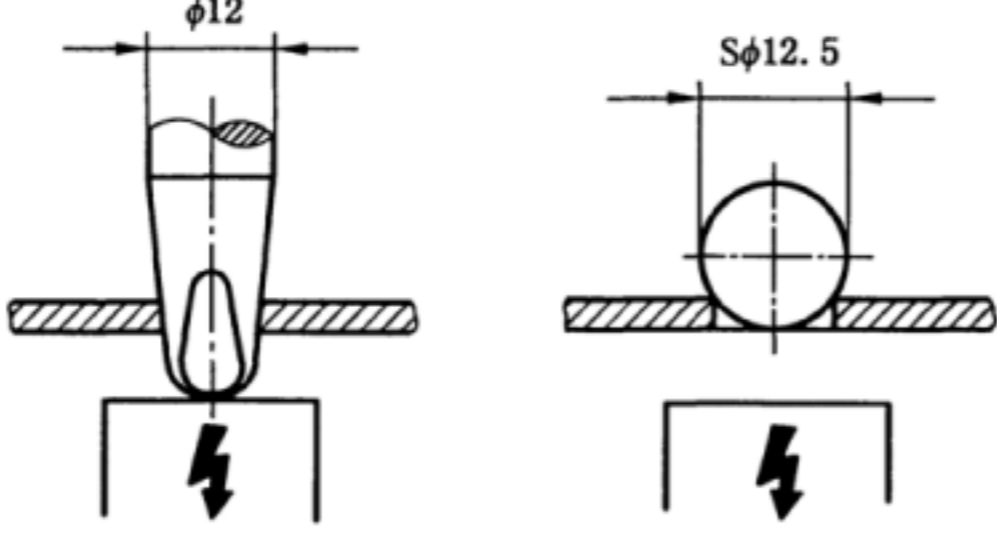
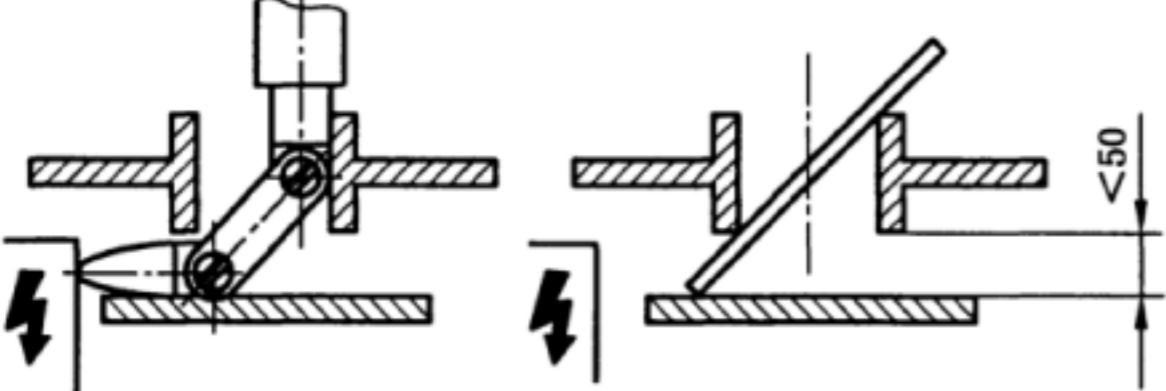
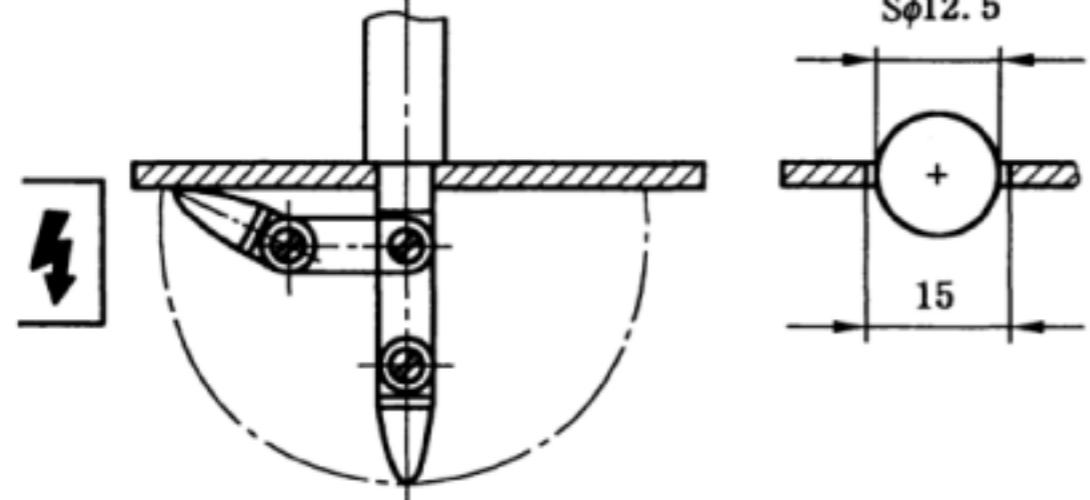
注 1: 图中 0 °、30 °、60 ° 和 90 ° 分别为不同的喷射角度。

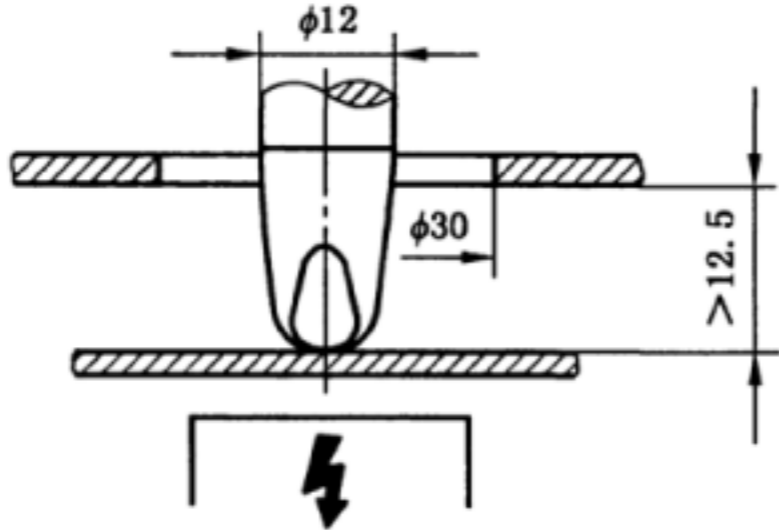
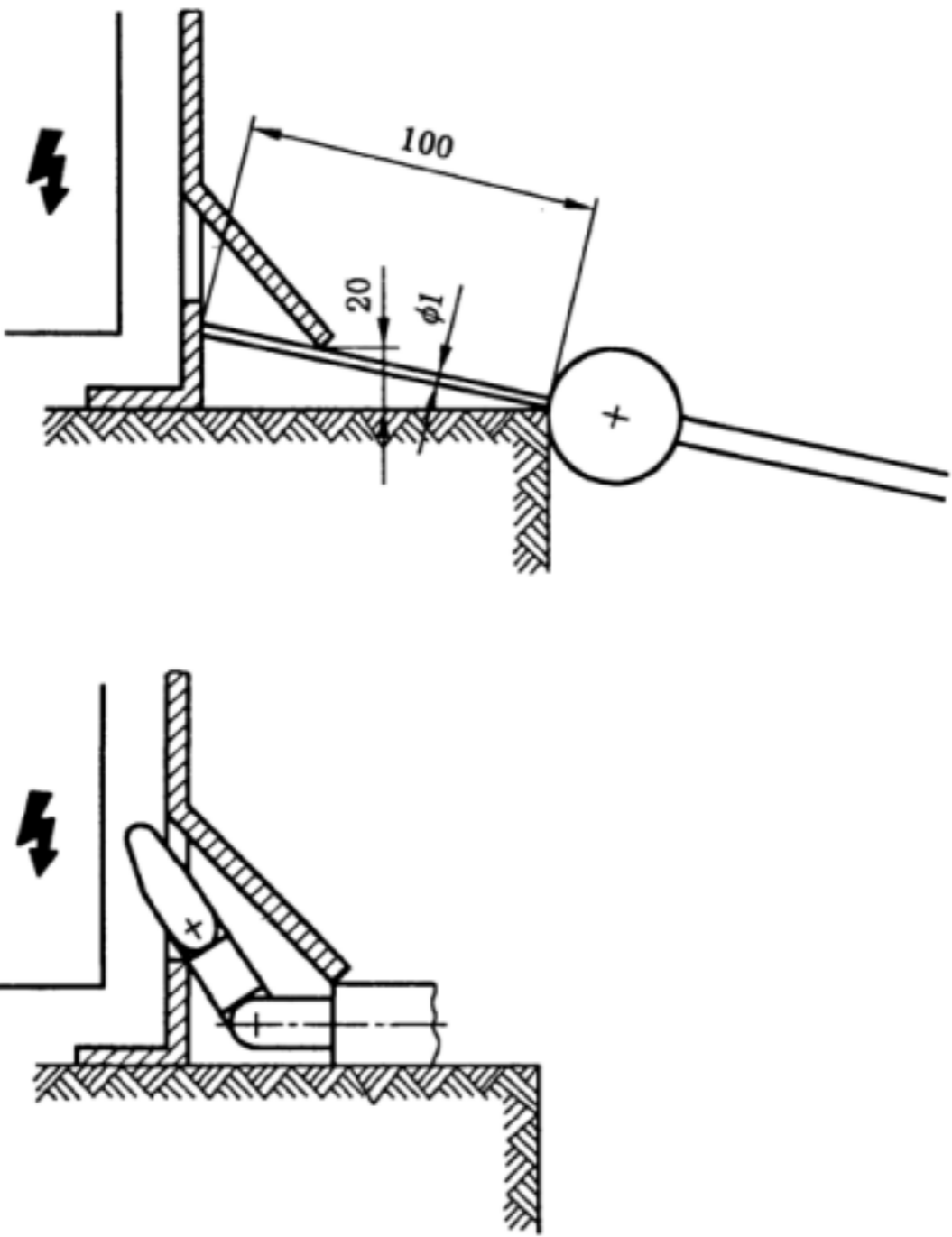
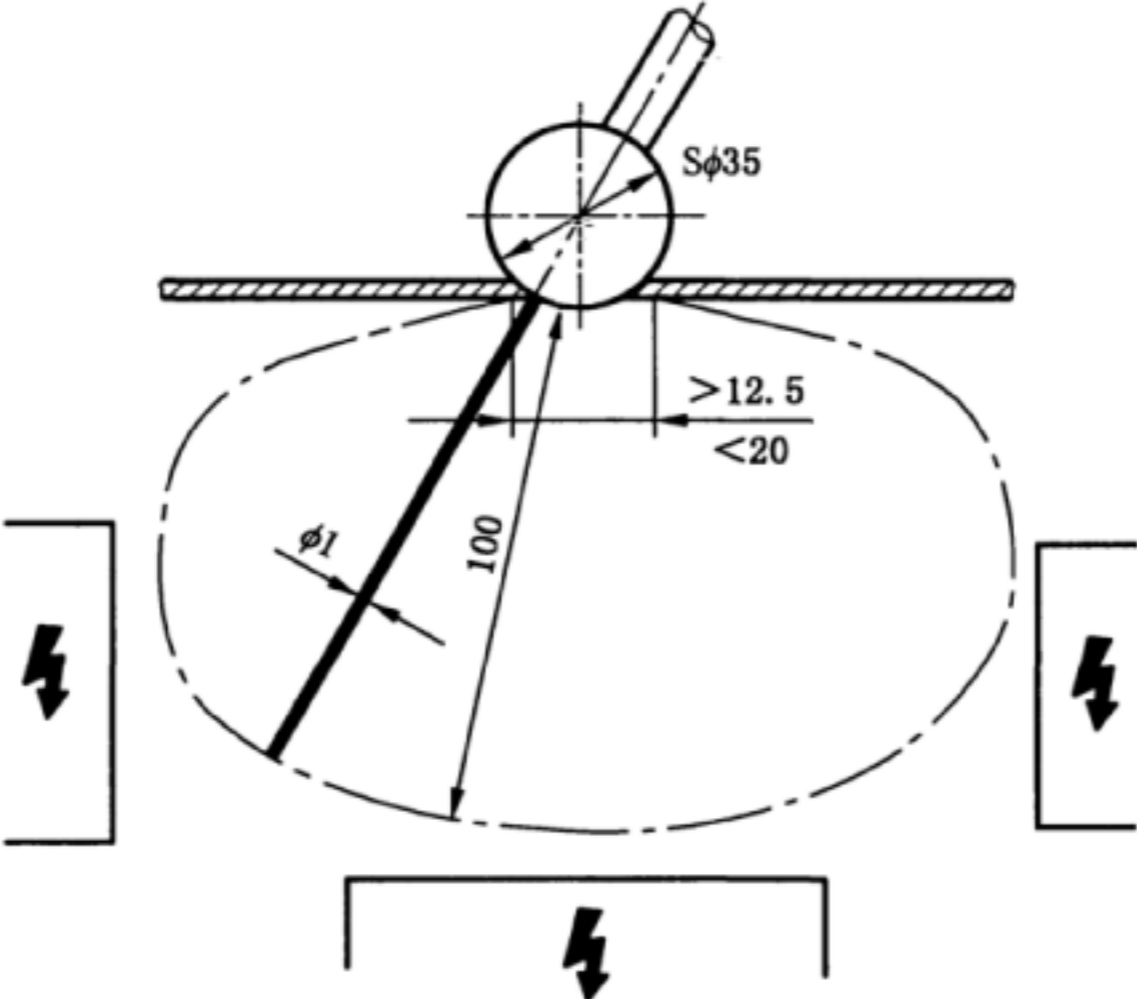
注 2: R125±25 表示喷嘴固定位置的路径半径。

图 12 检验小型外壳 IPX9 防护等级,防高温/高压喷水

附录 A
(资料性附录)

验证低压设备防止接近危险部件的 IP 代码示例

序号	情况	二位数字	附加字母	二位数字加附加字母
1		OX	—	OX
2		1X	A	1X
3		1X	A	1X
4		1X	A	1X
5		1X	B	1XB

序号	情况	二位数字	附加字母	二位数字加附加字母
6		1X	B	1XB
7		1X	D	1XD
8		1X	D	1XD

序号	情况	二位数字	附加字母	二位数字加附加字母
9		2X	B	2X
10		2X	B	2X
11		2X	C	2XC
12		2X	D	2XD
13		3X	C	3X

序号	情况	二位数字	附加字母	二位数字加附加字母
14		3X	D	3XD
15		4X	D	4X

附录 A 中 IP 代码示例汇总

第一位特征数字	附加字母				
	—	A	B	C	D
0	IP0X (1)	—	—	—	—
1	—	IP1X (2,3,4)	IP1XB (5,6)	—	IP1XD (7,8)
2	—	—	IP2X (9,10)	IP2XC (11)	IP2XD (12)
3	—	—	—	IP3X (13)	IP3XD (14)
4	—	—	—	—	IP4X (15)

注：括号内的数字指本附录“验证低压设备防止接近危险部件的 IP 代码示例”表中的第一列序号。

附录 B

(资料性附录)

可在有关产品标准中作具体规定的内容

外壳提供防护等级的 IP 代码能用于多种类型的电气设备。

本标准未规定各类电工产品有关外壳防护的全部细节。

有关部门有责任在与他们相关的产品标准中对专门的设备采用 IP 代码规定细节。

标记了 IP 代码,表明其符合本标准的规定,也符合产品标准的补充规定。

下述各条是可在产品标准中作补充规定的具体内容:

- B.1 IP 代码被采用的程序和方法(见第 4 章);
- B.2 用于特殊型式设备中“外壳”的定义(见第 2 章);
- B.3 外壳和壳内设备对外界影响或环境条件的防护(见第 2 章);
- B.4 用于外壳外部的危险运动部件(如风扇)的防护等级(见第 2 章);
- B.5 外壳短时间浸水或连续潜水的适用范围(见第 6 章);
- B.6 需要时,由内部挡板、距离提供防止接近危险部件的附加字母的应用(见第 7 章);
- B.7 如果需要,由“补充字母”给出补充信息(见第 8 章);
- B.8 在使用新的补充字母和阐述附加的试验条件前应先与本标准的归口部门协商(见第 8 章);
- B.9 标志的具体规定(见第 10 章);
- B.10 不同于 11.1 的环境条件;
- B.11 说明不同于“试验一般要求”的试样及其试验条件(见 11.2);
- B.12 试验条件细节(见 11.2);
 - 示例:
 - a) 试样数量;
 - b) 安装、组合、定位;
 - c) 预处理;
 - d) 是否带电;
 - e) 部件是否运动。
- B.13 有泄水孔和通风孔时如何应用一般试验要求及接受条件(见 10.3);
- B.14 阐述试验结果及接受条件的要求(见 11.3);
- B.15 工作电压,如用的话(见 12.3.1 和 12.3.2);
- B.16 设备的类型,指出是否由热循环效应产生了压差(见 13.4);
- B.17 防尘试验时抽气孔不在易损部件附近的位置(见 13.4);
- B.18 不影响安全操作的允许灰尘沉积量及沉积地点(见 13.5.2);
- B.19 IPX3 和 IPX4 试验的试验装置(摆管或淋水喷头)(见 14.2.3 和 14.2.4);
- B.20 IPX4 试验时外壳支承物的型式(如不开孔)(见 14.2.4);
- B.21 如果潜水试验是在设备带电或运行时进行对水温的要求[见 14.2.7d)];
- B.22 持续潜水的条件(见 13.2.8);
- B.23 防水试验之后的接受条件,特别是允许进水量和耐电压试验的细节(见 14.3);
- B.24 水积聚到带电部件上的接受条件(见 14.3);
- B.25 不同于 IPX9 的(80±5)℃试验水温。

参 考 文 献

- [1] GB/T 16842—2008 外壳对人和设备的防护 检验用试具(IEC 61032:1997,IDT)
 - [2] GB/T 17045 电击防护 装置和设备的通用部分(IEC 61140:2001,IDT)
-

中华人民共和国

国家标准

外壳防护等级(IP代码)

GB/T 4208—2017/IEC 60529:2013

*

中国标准出版社出版发行
北京市朝阳区和平里西街甲2号(100029)
北京市西城区三里河北街16号(100045)

网址 www.spc.net.cn

总编室:(010)68533533 发行中心:(010)51780238

读者服务部:(010)68523946

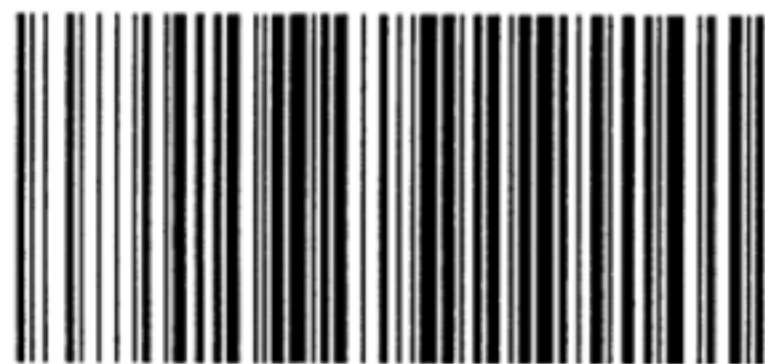
中国标准出版社秦皇岛印刷厂印刷
各地新华书店经销

*

开本 880×1230 1/16 印张 2.5 字数 68 千字
2017年6月第一版 2017年6月第一次印刷

*

书号: 155066·1-57491 定价 36.00 元



GB/T 4208-2017